

גריל גז (גפ"מ)

Kenmore®

הוראות שימוש
הוראות בטיחות
הוראות הרכבה
הוראות הפעלה

דגם: PG-40405S0L

יבואן: סאיינט לקת בע"מ א.ת פארק שחק-שקד, 04-6350680
www.saynet.co.il



אמצעי זהירות בטיחותיים המתקשרים להתקנת המוצר

- אנא קראו מדריך למשתמש זה בשלמותו טרם השימוש בגריל.
- היעדר התנהלות בהתאם להוראות המסופקות לכם עלול לגרום לפגיעה חמורה בגוף ו/או לנזק ברכוש.
- לחלקים מסוימים במנגל / גריל זה עשויים להיות קצוות חדים. אנא עטו כפפות הגנה מתאימות.
- השתמשו בגריל, כפי שנרכש, רק עם גז פחמימני מעובה- גפ"מ (פרופאן) והקפידו על ווסת/שסתום תיקני בלחץ 30 מיליבר בלבד אשר אינו מסופק עם המוצר ויש לרכוש אותו בנפרד.
- התקנת הגריל חייבת להתבצע בהתאמה לתקנים המקומיים, או בהיעדר תקנים מקומיים, עם תקן גז / דלק ארצי, ANSI Z223.1/ NFPA 54, תקן התקנת גז טבעי ופרופאן, CSA B149.1, או תקן לאחסנה ולטיפול בפרופאן, B149.2, או התקן לקרוואנים, ANSI A 1192/NFPA 1192 וגם סדרת CSA Z240 RV, תקן הקרוואנים, בהתאם לשימושים.
- כל האבזרים החשמליים (כגון מצלה) חייבים להיות מוארקים מבחינה חשמלית בהתאם לתקנים המקומיים, או בהתאם לתקן החשמלי הארצי ANSI / NFPA 70 או התקן החשמלי הקנדי, CSA C22.1. הרחיקו כבלים חשמליים ו/או צינורות אספקת גז ממשטחים חמים.
- גריל זה מאושר מבחינה בטיחותית לשימוש בארה"ב ו/או בקנדה בלבד. אין לבצע שינויים עבור שימוש בכל מקום אחר. שינוי יגרום לסכנה בטיחותית.

חשוב לדעת: הגריל נועד לשימוש במקומות פתוחים בלבד ואינו מיועד להתקנה בתוך קרוואן או בתוך ספינות.

הערה למתקין: השאירו מדריך למשתמש זה בידי הלקוח לאחר משלוח ו/או התקנה.

הערה לצרכן: השאירו מדריך למשתמש זה במקום נוח ונגיש לעיון בעתיד.

סמלים בטיחותיים

הסמלים והתיבות המוצגים להלן מסבירים מה המשמעות של כל כותרת. קראו ונהגו בהתאם לכל ההודעות המצויות במדריך זה.

	סכנה	
סכנה: מציין מצב מסוכן מידי, שבמידה ואינו נמנע, יגרום למוות או לפגיעה חמורה.		

	אזהרה	
אזהרה: מציין מצב מסוכן אפשרי, שבמידה ואינו נמנע, עלול לגרום למוות או לפגיעה חמורה.		

	זהירות	
זהירות: מציין מצב מסוכן אפשרי או שימוש לא בטוח, שבמידה ואינו נמנע, עשוי לגרום לפגיעה מזערית או בינונית.		

	סכנה	
במידה ואתם מריחים גז: 1. כבו את אספקת הגז למכשיר. 2. כבו להבות אש פתוחות. 3. פתחו מכסה. 4. במידה והריח ממשיך להתקיים, התרחקו מהמכשיר וצרו קשר באופן מידי עם ספק הגז או עם תחנת כיבוי האש הקרובה.		

	אזהרה	
1. אין לאחסן או לעשות שימוש בבנזין או בכל נוזל מתלקח אחר או אדים מתלקחים בקרבת מכשיר זה או כל מכשיר חשמלי אחר. 2. מיכל גז שאינו מחובר לשימוש לא יאוחסן בקרבת מכשיר זה או כל מכשיר חשמלי אחר.		

תפוקת חום: BTU 52,000
שם היצרן: Permasteel

רישום מוצר

חשוב לדעת: מלאו את מידע רישום המוצר להלן.

מספר דגם: _____
מספר סידורי: _____
תאריך רכישה: _____

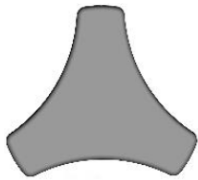
	זהירות	
לשימוש ביתי בלבד. אין לעשות שימוש במוצר זה לבישול מסחרי.		

מיכל גז

מיכל הגז בו נעשה שימוש עם הגריל שלכם עומד

בדרישות הבאות:

- השתמשו במיכלי גז רק בעלי המידות הנדרשות המצוינות להלן: 30.5 ס"מ (קוטר) X 45.7 ס"מ (גובה) עם קיבולת מרבית של 9 ק"ג ומינימום 5 ק"ג.
- מיכלי גז חייבים להיות בנויים ומסומנים בהתאם למפרטים עבור מיכלי גז של מחלקת התחבורה האמריקאית (DOT) או עבור קנדה, CAN/CSA-B339, מיכלים, כדורים וצינורות להובלה של סחורה מסוכנת. Transport Canada (TC).
- ראו סימון בצווארון מיכל הגז.
- שתום מיכל גז חייב לכלול:
 - שקע סוג 1 תואם לווסת או לגריל.
 - שתום שחרור בטיחותי.
 - רכיב הגנה מפני מילוי יתר רשום ב-UL (OPD). מאפיין בטיחות OPD זה מזוהה באמצעות גלגל ידני ייחודי בצורת משולש. השתמשו רק במיכלי גז המצוידים בסוג זה של שתום.
- מיכל גז חייב להיות מותאם להסרת אדים ולכלול צווארון להגנה על שתום מיכל הגז. שמרו תמיד את מיכלי הגז במצב אנכי במהלך השימוש, ההובלה או האחסנה שלהם.



גלגל ידני OPD



מיכל גז במצב אנכי לשחרור אדים.

גז (גז נפט מומס)

- גז פרופאן אינו רעיל, נטול ריח ונטול צבע בזמן הפקתו. למען בטיחותכם, לגז פרופאן יש ריח (הדומה לריח של כרום רקוב) כך שניתן להריח אותו בנקל.
- גז פרופאן מתלקח בקלות ועשוי לבעור באופן בלתי צפוי כאשר מערבבים אותו עם אוויר.

מילוי מיכל גז

- השתמשו רק בספקים מורשים ומנוסים.
- ספק גז חייב לנקות מיכל חדש טרם מילוי.
- על הספק חל איסור למלא מיכל גז בנפח של יותר מ-80% של נפח מיכל הגז. נפח הפרופאן במיכל ישתנה בהתאם לטמפרטורה.
- ווסת צונן מצביע על מילוי יתר של גז. סגרו מיד את מיכל הגז וצרו קשר עם ספק גז הגז המקומי שלכם לקבלת סיוע.
- אין לשחרר גז פרופאן נוזלי (גז) לסביבה. זהו מנהג מסוכן.
- להסרת גז ממיכל הגז, צרו קשר עם ספק גז או צרו קשר עם תחנת הכיבוי המקומית שלכם לקבלת סיוע. בדקו את מדריך הטלפון תחת המושג "חברות גז" להשגת ספקי הגז המורשים הקרובים ביותר למקום מגורכם.

⚠
סכנה
⚠

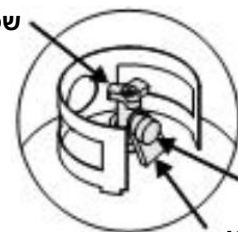
- לעולם אין לאחסן מיכל גז רזרבי מתחת או בקרבת המכשיר או במקום סגור.

- לעולם אין למלא מיכל מעבר ל-80% מהקיבולת שלו.
- במידה ולא נוהגים באופן מדויק בהתאם לשני הסעיפים המצוינים לעיל, הדבר עשוי לגרום להתלקחות אשר תגרום למוות או לפגיעה חמורה.
- מיכל מלא יתר על המידה או מאוחסן בצורה לא נכונה מהווה סכנה בשל שחרור אפשרי ופליטה של גז משסתום השחרור הבטיחותי. דבר זה עלול לגרום לשריפה גדולה עם סכנה של נזק לרכוש, פגיעה חמורה או מוות.
- במידה ואתם רואים, מריחים או שומעים גז נפלט החוצה, התרחקו מיד ממיכל הגז ומהמכשיר וצרו קשר עם תחנת כיבוי האש הקרובה.

הוצאה, הובלה ואחסנה של מיכל גז

- כבו את כל כפתורי הבקרה ואת שתום מיכל הגז. סובבו את אום הצימוד כנגד כיוון השעון בעזרת היד בלבד - אין לעשות שימוש בכלי עבודה לניתוק. הרימו את חוט מיכל הגז כלפי מעלה אל מחוץ לצווארון מיכל הגז, לאחר מכן הרימו את מיכל הגז כלפי מעלה אל מחוץ למשען התמיכה. התקינו את מכסה הבטיחות על פני שתום מיכל הגז. השתמשו תמיד במכסה וברצועה המסופקת לכם עם השסתום.
- היעדר שימוש במכסה בטיחות בהתאם להנחיות עשוי לגרום לפגיעה אישית חמורה ו/או לנזק לרכוש.

שתום מיכל גז



מכסה בטיחות

רצועת מרסן

- מיכל גז מנותק באחסנה או המועבר למקום אחר חייב להכיל מכסה בטיחות מותקן (כמוצג באיור). אין לאחסן מיכל גז במקומות סגורים כגון חניון, מוסך, מרפסת, חצר פנימית מקורה או בניין אחר. לעולם אין לעזוב מיכל גז בתוך כלי רכב שעשוי להתחמם יתר על המידה מהשמש.
- אין לאחסן מיכל גז בשטח בו ילדים משחקים.

החלפת מיכל גז

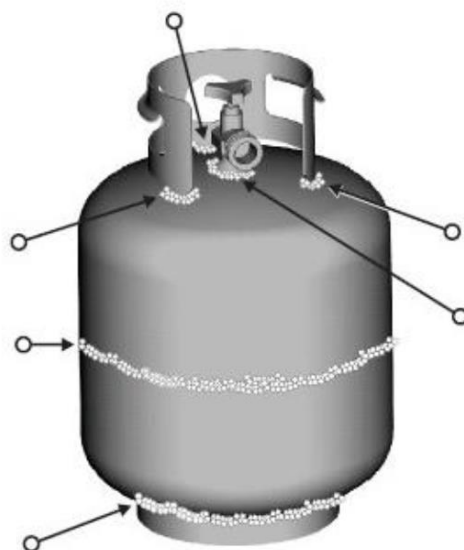
- קמעונאים רבים המוכרים מכשירי גריל מציעים לכם את האפשרות של החלפת מיכל הגז הריק שלכם באמצעות שירות החלפה. עשו שימוש רק באותן חברות המרה מוכרות הבודקות, ממלאות במדויק, בודקות ומסמיכות את המיכלים שלהן. **החליפו את המיכל שלכם רק במיכל מצויד במאפיין בטיחות OPD כמתואר בסעיף "מיכל גז" במדריך זה.**
- שמרו תמיד מיכלי גז חדשים ומוחלפים במצב אנכי במהלך השימוש, ההובלה או האחסנה שלהם.
- ערכו בדיקת דליפה של מיכלי גז חדשים ומוחלפים טרם התחברות לגריל.

בדיקת דליפה של מיכל גז למען בטיחותכם

- יש לבצע בדיקת דליפה בכל פעם שמיכל גז מוחלף או שממלאים אותו בשנית.
- אין לעשן במהלך עריכת בדיקת הדליפה.
- אין לעשות שימוש בלהבה פתוחה לבדיקת דליפות גז.
- יש לבצע בדיקת דליפה של הגריל במקום פתוח בשטח מאוורר היטב, הרחק ממקורות הצתה כגון מכשירים המופעלים באמצעות גז או חשמל. במהלך עריכת בדיקת דליפה, הרחיקו את הגריל מלהבות או פתוחות או מגיצים.
- השתמשו במברשת צבע ובתמיסה המורכבת מ- 50/50 סבון עדין ומים. הברישו תמיסת סבון על משטחים המצוינים באמצעות חצים באיור להלן. דליפות מצוינות באמצעות בועות הולכות וגדלות.

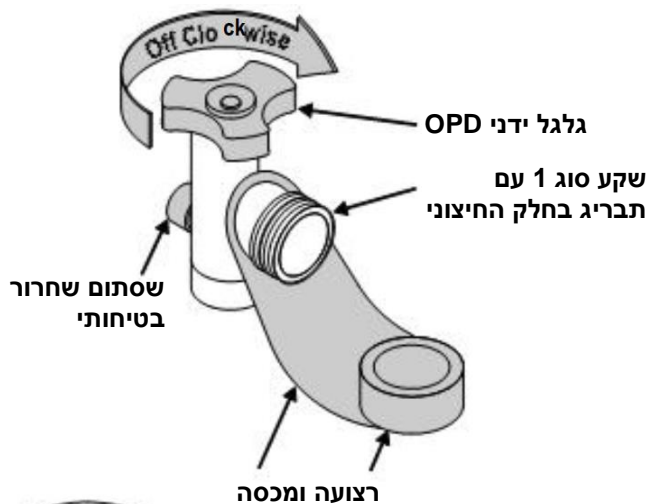
	אזהרה	
<p>במידה ובעות "הולכות וגדלות" מופיעות אין לעשות שימוש או להעביר את מיכל הגז ממקום למקום. צרו קשר עם ספק גז הפרופאן או עם נציגות הכבאות במקום מגורכם!</p>		

- ▲ אין לעשות שימוש בתכשירי ניקוי ביתיים. הדבר עלול לגרום נזק לרכיבי מיכל הגז (שסתום / צינור / ווסת).



חיבור ווסת למיכל הגז

5. מיכל גז חייב להיות מאובטח היטב לגריל (עיינו בסעיף ההרכבה).
6. העבירו את כל כפתורי הבקרה למצב כבוי.
7. כבו את מיכל הגז באמצעות סיבוב גלגל ה- OPD הידני בכיוון השעון עד לעצירה מלאה.
8. הוציאו את מכסה ההגנה משסתום מיכל הגז. השתמשו תמיד במכסה וברצועה המסופקים לכם יחד עם השסתום.



אין להכניס תקע הובלה POL (חלק פלסטיק עם תבריג חיצוני לתוך שקע שסתום 1. הדבר יבטל (ינטרל) את מאפיין שסתום השחרור הבטיחותי.

5. החזיקו את הווסת והכניסו את הפיה (ניפל) לתוך שסתום מיכל הגז. חזקו באופן ידני את אום הצימוד, תוך החזקת הווסת בקו ישר עם שסתום מיכל הגז במטרה שלא להשחיל בהצלבה את החיבור.

יש למרכז את הפיה לתוך שסתום מיכל הגז.



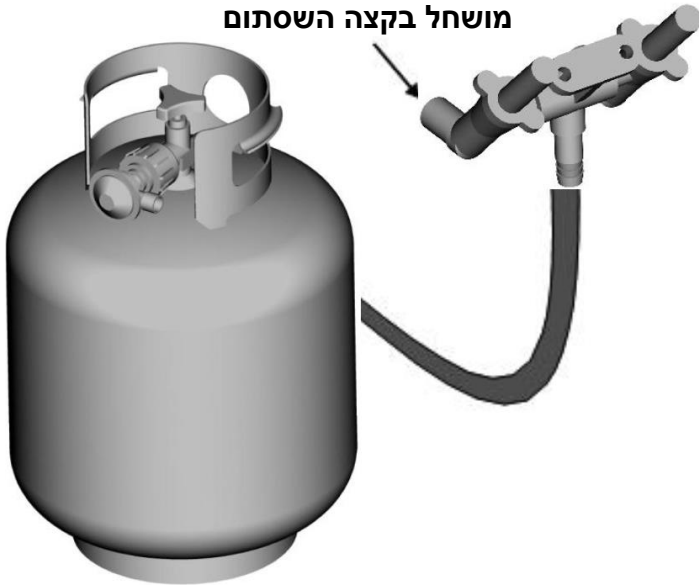
בדיקת דליפה של שסתומים, ווסת וצינור

1. כבו את כל כפתורי הבקרה של הגריל.
2. אנא וודאו כי הווסת מחובר היטב למיכל גז.
3. פתחו את שסתום מיכל הגז עד הסוף באמצעות סיבוב הגלגל הידני OPD כנגד כיוון השעון. במידה ואתם שומעים צליל נשיפה חזק, כבו מיד את מקור הגז. הדבר מצביע על דליפה גדולה בחיבור.
4. הברישו תמיסת סבון על אזורים בהם נראות בועות באזור להלן:



החזיקו את אום הצימוד ואת הווסת כמוצג לשם חיבור תקין לשסתום מיכל הגז.

▲ לעולם אין להסיר פתח מושחל בקצה השסתום



6. סובבו את אום הצימוד בכיוון השעון וחזקו עד לעצירה מלאה. הווסת ייאטם בעקבות מאפיין הבדיקה האחורית של שסתום מיכל הגז, ויגרום להתנגדות מסוימת. **נדרש עוד חצי עד 3/4 סיבוב להשלמת החיבור. חזקו בצורה ידנית בלבד - אין לעשות שימוש בכלי עבודה.**

שימו לב:

במידה ואין באפשרותכם להשלים את החיבור, נתקו את הווסת וחזרו על שלבים 5 ו-6. במידה ועדיין אין באפשרותכם להשלים את החיבור, אין לעשות שימוש בווסת זה! צרו קשר עם מוקד שירות הלקוחות שלנו להשגת חלק חילוף זהה.

5. במידה ומופיעות בועות "הולכות וגדלות", הדבר מצביע על דליפה. סגרו את שסתום מיכל הגז מיד וחזקו את החיבורים בשנית. במידה ולא ניתן לעצור דליפות אין לנסות ולתקן. צרו קשר עם מוקד שירות הלקוחות של חברת סאיינט-לקת להשגת חלקי חילוף.
6. סגרו תמיד את שסתום מיכל הגז לאחר עריכת בדיקת דליפה באמצעות סיבוב הגלגל הידני בכיוון השעון.

7. יש להשתמש בצינור תקני שאורכו המקסימלי בחיבור למיכל גז הוא 1.5 מטר בלבד.

	סכנה	
<ul style="list-style-type: none">• אין להכניס כלי עבודה או גוף זר מכל סוג שהוא לתוך שקע השסתום או שסתום השחרור הבטיחותי. אתם עשויים לגרום נזק לשסתום ובעקבות כך לדליפה. דליפה של פרופאן עשויה לגרום לפיצוץ, לשריפה, לפגיעה אישית חמורה או למוות.		

	אזהרה	
<ul style="list-style-type: none">• מכשיר גז לשימוש במקום פתוח אינו מיועד להתקנה בתוך קראון או על ספינה.• מכשיר גז לשימוש במקום פתוח אינו מיועד להתקנה בתוך או על קרון מגורים RV.• לעולם אין לנסות לחבר גריל זה למערכת גז הגז עם ההכלה העצמית, של קרוואן או של מעונע (בית ממונע).• אין לעשות שימוש בגריל עד לעריכת בדיקת דליפה.• במידה ומתגלית דליפה בכל רגע נתון, עצרו וצרו קשר עם מחלקת הכבאות.• במידה ואין באפשרותכם לעצור את דליפת הגז, סגרו מיד את שסתום מיכל הגז וצרו קשר עם ספק גז הגז במחלקת הכבאות שלכם!		

טיפים המתקשרים לבטיחות

- טרם פתיחת שסתום מיכל גז, בדקו את הידוק אום הצימוד.
- במקרים בהם הגריל אינו בשימוש, כבו את כל כפתורי הבקרה ואת שסתום מיכל הגז.
- לעולם אין להזיז את הגריל בזמן שהוא פועל או עדיין חם.
- השתמשו בכלי ברביקיו ארוכים ובכפפות לתנור למניעת כוויות והתזות.
- עומס מרבי למדף הצדדי הינו 4.5 ק"ג.
- את מגש הטפטופים יש להכניס לתוך הגריל ולרוקן לאחר כל שימוש. אין להוציא את מגש הטפטופים עד שהגריל התקרר לחלוטין.
- נקו את הגריל לעתים קרובות, בעדיפות לאחר כל בישול. במקרה של שימוש במברשת זיפים לניקוי משטחי בישול כלשהם של הגריל, אנא וודאו שלא נשארים זיפים משוחררים על גבי משטחי הבישול טרם ביצוע הצלייה. לא מומלץ לנקות משטחי בישול בזמן שהגריל עודו חם.
- במידה ואתם מבחינים בטפטוף או בחומר חם אחר הנוטף מהגריל, אתרו את הסיבה לכך, תקנו את הבעיה, לאחר מכן נקו ובדקו את השסתום, שמרו על פתחי האוורור שבמעטפת המיכל (עגלת הגריל) נטולי לכלוך.
- אין לאחסן חפצים או חומרים בתוך מעטפת עגלת הגריל, אשר עלולים לחסום את זרם אוויר הבעירה לחלק התחתון של לוח הבקרה או של קערת הכבשן.
- הווסת עשוי להשמיע רעש המהום או שריקה במהלך ההפעלה. הדבר לא יפגע בבטיחות או בשימוש בגריל.
- במידה ויש לכם בעיה בגריל עיינו בתוך "סעיף איתור התקלות ופתרון הבעיות". במידה והווסת קופא, כבו את הגריל ואת שסתום מיכל הגז באופן מידי. הדבר מצביע על בעיה עם המיכל ואין לעשות בו שימוש עם שום מוצר. צרו קשר עם מוקד שירות הלקוחות שלנו!

זהירות

- כיבוי של שריפות מטפטפות באמצעות סגירת המכסה אינו אפשרי. מוצרי גריל מאווררים היטב מסיבות בטיחותיות.
- אין לעשות שימוש במים על שריפה של טפטופי שומן וכו'. פגיעה אישית עשויה לקרות בעקבות כך. במקרה של התפתחות שריפה מטפטפת, כבו את הכפתורים ואת מיכל הגז.
- אין להשאיר את הגריל ללא השגחה בזמן חימום מראש או שריפת שאריות מזון על עצמה גבוהה HI. במידה והגריל לא עבר ניקיון באופן סדיר, שריפה מטפטפת עלולה להתרחש ועשויה לגרום נזק למוצר.

הנחיות להצתה חשמלית

- אין לגחון מעל הגריל בזמן ההצתה.
 1. פתחו את המכסה בזמן ההצתה.
 2. הפעילו את שסתום הגז שעל המיכל.
 3. דחפו וסובבו כל כפתור בקרה של מבער ראשי ל- HI והחזיקו אותו פנימה. תשמעו צליל הקלקה מכיוון האלקטרודות של כל המבערים.
 4. במידה ולא מתרחשת הצתה תוך 5 שניות, כבו את לחצן הבקרה של המבער, המתינו במשך 5 דקות וחזרו על תהליך ההצתה.
 5. להצתת מבער נוסף, חזרו על שלב 3.
 6. ברגע שהמבערים הוצתו, כוונו את הכפתורים להגדרת הלהבה הרצויה. לכיבוי מבער בודד, כבו את הכפתור שלו.
 7. להצתת המבער הצורב, נהגו בהתאם לשלבים 3-5 בעזרת כפתור המבער הצורב.

אזהרה

שימוש בטוח בגריל שלכם ולמניעת פגיעה חמורה:

- אין לאפשר לילדים להפעיל את הגריל או לשחק בקרבתו.
- שמרו על אזור הגריל נקי ונטול חומרים מתלקחים.
- אין לחסום חורים בצדדים או בגב הגריל.
- השתמשו בגריל במקום מאוורר היטב בלבד. לעולם אין לעשות בו שימוש במקום סגור כגון חניון, מוסך, מרפסת, חצר פנימית מקורה או מתחת למבנה כלשהו הממוקם מעל הראש.
- אין לעשות שימוש בפחם או בלבני קרמיקה בגריל גז.
- **השתמשו בגריל במרחק של לכל הפחות מטר אחד מכל קיר או משטח שהוא.**
- שמרו על מרווח של מטר אחד לפחות מחפצים שעלולים להתלקח או ממקורות הצתה כגון נורות חיווי על תנורי חימום מים, מכשירים חשמליים וכו'.



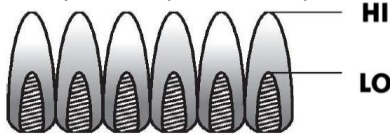
• דיירים בדירה

בדקו עם הנהלת הבניין על מנת ללמוד מהן הדרישות ותקני הבטיחות באש לשימוש בגריל גז פרופאן בדירה שלכם. במידה וקיים היתר לכך, השתמשו במקום פתוח ושטוח על הקרקע עם מרווח של מטר אחד (1) מקירות או מעקים. אין לעשות שימוש על או מתחת למרפסות.

- לעולם אין לנסות להפעיל מבער כשהמכסה סגור. הצטברות של גז שלא הוצת בתוך גריל סגור מהווה סכנה.
- לעולם אין להפעיל גריל עם מיכל גז מחוץ למיקומו הנכון המצוין בהוראות ההרכבה.
- סגרו תמיד את שסתום מיכל הגז והוציאו את אום הצימוד ממקומו טרם העברת מיכל גז ממקום הפעלה מסוים למקום אחר.

בדיקת להבת מבער

- הוציאו את רשתות הבישול ואת מנפקי החום. הדליקו מבערים, סובבו את הכפתורים ממצב HI למצב LO. אתם אמורים לראות להבה קטנה יותר במצב LO ממה שנראית במצב HI. ערכו בדיקת להבת מבער גם על המבער הצורב. בדקו תמיד את הלהבה לפני כל שימוש. במידה ונצפית רק להבה נמוכה עיינו בסעיף "ירידה פתאומית בעוצמת הלהבה או להבה נמוכה" בפרק של איתור תקלות ופתרון בעיות.



כיבוי הגריל

- העבירו את כל הכפתורים למצב כבוי. כבו את מיכל הגז. כבו את מיכל הגז. לאחר שסיימתם עם הצלייה, הרימו את מכסה הגריל תוך כדי שאתם מאפשרים לגריל להתקרר במלואו. במידה ומכסה הגריל סגור במהלך קירור הגריל, עיבוי עשוי להצטבר על גבי המשטחים הפנימיים של הגריל והדבר עלול לגרום להם להחליד.

בדיקת מצת

- כבו את הגז ממיכל הגז.
- לחצו לחיצה ארוכה על כפתור המצת האלקטרוני. "צליל הקלקה" אמור להישמע וניצוץ נראה בכל פעם בין תיבת האיסוף או המבער ובין האלקטרודה. עיינו בסעיף של "איתור תקלות ופתרון בעיות" במידה ואין צליל הקלקה או ניצוץ.

בדיקת שסתום

- חשוב לדעת: אנא וודאו כי הגז כבוי במיכל הגז טרם בדיקת השסתומים. הכפתורים ננעלים במצב כבוי. לבדיקת שסתומים, ראשית דחפו את הכפתורים פנימה ושחררו, הכפתורים אמורים לקפוץ חזרה. במידה והכפתורים אינם קופצים חזרה, החליפו את מכלול השסתום טרם השימוש בגריל. העבירו את הכפתורים למצב LOW ולאחר מכן העבירו חזרה למצב כבוי. השסתומים אמורים להסתובב בצורה חלקה.

בדיקת צינור

- לפני כל שימוש, בדקו לראות האם ישנם צינורות חתוכים או שחוקים. החליפו צינורות פגומים טרם השימוש בגריל. השתמשו רק בשסתום/צינור/ווסת בהתאם למצוין ברשימת החלקים של מדריך שימוש וטיפול זה.

הכשרת סבכה (רשת) עשויה מברזל יצוק (במידה וישים)

שימוש ראשון - לפני השימוש בפעם הראשונה, הכשירו את רשתות הברזל היצוק כדלהלן: שטפו את רשתות הברזל היצוק במים חמים. אין לעשות שימוש בסבון. ייבשו רשתות ביסודיות בעזרת מגבת בד. מרחו רשתות בשמן צמחי או בתרסיס בישול נטול הדבקה. מקמו רשתות בתוך הגריל. התחילו לצלות והגבירו באיטיות את הטמפרטורה ל-175°C-200°C. חממו רשתות למשך שעה. כבו את הגריל ותנו לרשתות להתקרר עד הסוף טרם השימוש בהן לבישול.

ניקיון - אין לעשות שימוש בסבון בעת ניקוי הרשתות. נקו את הרשתות בעזרת מברשת קשה ומים חמים. ייבשו את הרשתות היטב בעזרת מגבת בד.

הכשרה חוזרת - מרחו שוב את הרשתות ברגע שמופיעים כתמי חלודה על גבי משטח הרשת. בעת הכשרה חוזרת של הרשתות, ניתן לעשות שימוש בסבון עם מים חמים לניקוי הרשתות. לאחר הניקוי, ייבשו את הרשתות ביסודיות בעזרת מגבלת בד. מרחו ציפוי של שמן צמחי או של תרסיס שמן נוגד הדבקה על הרשתות. הכניסו את הרשתות לתוך הגריל. התחילו לצלות והגבירו באיטיות את הטמפרטורה ל-175°C-200°C. חממו רשתות למשך שעה. כבו את הגריל ותנו לרשתות להתקרר עד הסוף טרם השימוש בהן בשנית.

ניקיון כללי של הגריל

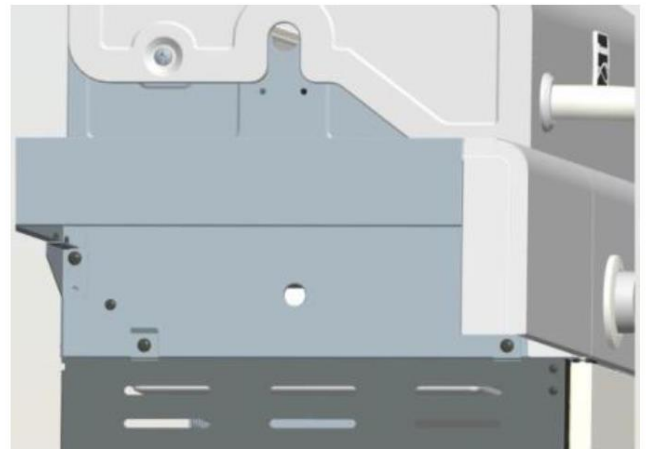
- אל תתבלבלו בין הצטברות חומה ושחורה של שומן ועשן לבין צבע. חללים פנימיים של מכשירי גריל גז אינם נצבעים במפעל (ולעולם אין לצבוע אותם). מרחו תמיסה חזקה של תכשיר ניקוי ומים או השתמשו בתכשיר ניקוי לגריל בעזרת מברשת קרצוף בחלקים הפנימיים של מכסה הגריל והתחתית שלו. שטפו ותנו לו להתייבש לחלוטין. אין למרוח תכשיר ניקוי גריל / תנור צורב על גבי משטחים צבועים.
- **משטחי חרסינה:** בשל הרכב דמוי זכוכית, את מרבית המשקע ניתן לנגב בעזרת תמיסת סודה לשתייה/מים או תכשיר ניקוי בעל נוסחה מיוחדת. השתמשו באבקת קרצוף לא שורטת לניקוי כתמים עקשניים.



הנחיות להצתה באמצעות גפרור

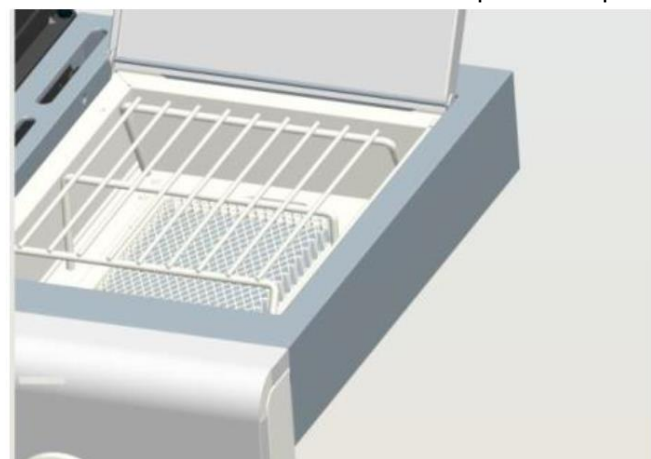
▲ אין לגחון מעל הגריל בזמן הצתה.

1. פתחו את המכסה בזמן הצתה.
2. הכניסו גפרור לתוך מחזיק הגפרור (תלוי על הרגלית הקדמית השמאלית בתוך הארונית).
3. הדליקו גפרור והכניסו את מחזיק הגפרור דרך חור ההצתה בצד שמאל של הכבשן. יישרו את הגפרור המוצץ בעזרת המבער הראשון משמאל.
4. סובבו את הכפתור של המבער למצב HI. אנא וודאו שהמבער דלוק ונשאר דלוק. הרחיקו את מחזיק הגפרור מהכבשן וכבו את הגפרור.
5. להצתת מבערים אחרים, סובבו כל כפתור ברצף למצב HI.
6. ברגע שהמבערים דלוקים, כוונו את הכפתורים להגדרת הלהבה המבוקשת. לכיבוי מבער אחד, העבירו את הכפתור שלו למצב כבוי.



הצתה של מבער צדדי באמצעות גפרור

1. פתחו את מכסה המבער הצדדי. הפעילו את הגז ממיכל הגז.
2. הכניסו גפרור דולק בקרבת המבער.
3. העבירו את כפתור המבער הצדדי למצב HI. אנא וודאו כי המבער דלוק ונשאר דלוק.



אחסנת הגריל שלכם

- נקו את סורגי הבישול.
- אחסנו במקום יבש.
- כאשר מיכל גז מחובר לגריל, אחסנו במקום פתוח ומאוורר היטב והרחק מהישג ידם של ילדים.
- כסו את הגריל במקרה של אחסנה במקום פתוח. בחרו מתוך מגוון כיסויי גריל המוצעים על ידי היצרן ברגע שזמינים.
- אחסנו את הגריל במקום סגור בלבד במידה ומיכל הגז נכבה ומנותק ממקומו, הוציאו מהגריל ואחסנו במקום פתוח.
- בעת הוצאת הגריל מאחסנה, נהגו בהתאם להנחיות "ניקיון מכלול המבער" טרם תחילת הצלייה.

ניקיון מכלול המבער

נהגו בהתאם להנחיות אלה לניקוי ו/או להחלפה ששל חלקי מכלול המבער או במידה ואתם נתקלים בקשיים בהצתת הגריל.

1. כבו את הגז מכפתורי הבקרה וממיכל הגז.
2. הוציאו את הסורגים לבישול ואת מנפקי החום.
3. הוציאו את הפין המתפצל מהחלק האחורי של המבערים.
4. הרימו בזהירות כל מבער והרחיקו מפתחי שסתום.

אנו מציעים שלוש דרכים לניקוי צינורות המבער. השתמשו בדרך הפשוטה והקלה ביותר עבורכם.

- (א) כופפו חוט ברזל קשה (מתלה מעילים קל משקל יתאים גם כן) והפכו אותו לוו קטן. העבירו את הוו מבעד לכל צינור מבער מספר פעמים.



- (ב) השתמשו במברשת בקבוקים צרה בעלת ידית גמישה (אין לעשות שימוש במברשת תיל פליז), העבירו את המברשת מבעד לכל צינור מבער מספר פעמים.

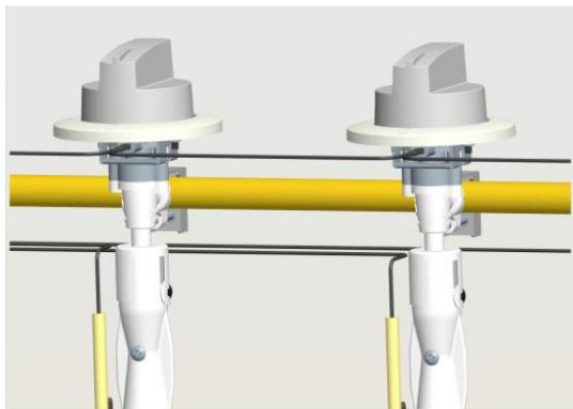
- (ג) הרכיבו מגן לעיניים: השתמשו בצינור אוויר לדחיסת אוויר בכוח לתוך צינור המבער ואל מחוץ לשקעי המבער. בדקו כל שקע על מנת לוודא שאוויר יוצא מכל חור.

5. הברישו את כל המשטח החיצוני של המבער להסרת שאריות מזון ולכלוך.

6. נקו שקעים חסומים בעזרת חוט ברזל קשיח כגון אטב נייר פתוח.

7. בדקו שאין נזק למבער, בשל בלאי רגיל ושיתוך, חורים מסוימים עשויים להתרחב. במידה ומתגלים סדקים או חורים גדולים החליפו את המבער.

חשוב ביותר: צינורות המבער חייבים להשתלב מחדש לתוך פתחי השסתום. עיינו באיורים שלהלן.



8. החליפו את המבערים בזהירות.

9. חברו מבערים למשענים בעזרת פין מתפצל.

10. מקמו מחדש את צינורות הנשיאה וחברו למבערים. החזירו מנפקי חום וסורגי בישול למקומם.

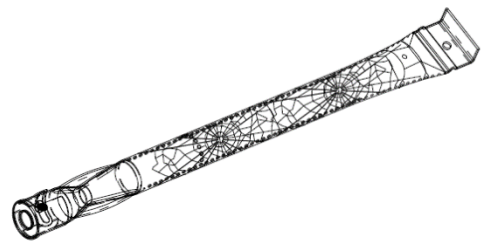
- **משטחים צבועים:** שטפו בעזרת תכשיר ניקוי עדין או תכשיר ניקוי לא שורט ומי סבון חמים. ייבשו בניגוב בעזרת מטלית רכה לא שורטת.
- **משטחים עשויים פלדת אלחלד:** על מנת לשמור על מראה איכותי של הגריל שלכם, שטפו בעזרת תכשיר ניקוי עדין ומי סבון חמים וייבשו בניגוב בעזרת מטלית רכה לאחר כל שימוש. שכבות שומן עליהן אפו עשויות להצריך שימוש בכרית ניקוי פלסטיק שורטת. השתמשו רק בכיוון של גימור וליטוש מוברש על מנת למנוע נזק. אין לעשות שימוש בכרית שורטת על משטחים המכילים גרפיקות.
- **משטחי בישול:** במידה ונעשה שימוש במברשת זיפים לניקוי אחד ממשטחי הבישול של הגריל, אנא וודאו שלא נשארים זיפים משוחררים על גבי משטחי בישול טרם הצלייה. לא מומלץ לנקות משטחי בישול בזמן שהגריל חם.
- **מגש טפטופים וספל טפטופים:** נקו באופן סדיר את טפטופי השומן ממגש הטפטופים ומספל הטפטופים. לאחר שהגריל התקרר לחלוטין לאחר השימוש, הוציאו את הספל מהמגש והחליקו את המגש אל מחוץ לגריל. נקו את טפטופי השומן מהספל וממשטחי המגש באמצעות שטיפה בעזרת תכשיר ניקוי עדין או תכשיר ניקוי לא שורט ומי סבון חמים. ייבשו בניגוב בעזרת מטלית רכה לא שורטת. החליקו את המגש חזרה לתוך הגריל והחזירו את הספל חזרה לתוך המגש טרם השימוש בגריל בשנית.



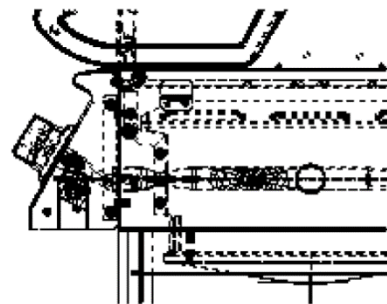
אזהרה

התראת עכבישי!

חשוב לזכור: יש לוודא תמיד שצינורות המבער הונטורי נקיים. לצינור מבער ונטורי יש אזור צר בו לעכבישים יש נטייה לבנות קנים.



במידה ואתם שמים לב לכך שנהיה קשה להצית את הגריל שלכם או שהלהבה אינה חזקה כפי שצריכה להיות, קחו את הזמן לבדוק ולנקות את פתחי המבער הונטורי.



עכבישים או חרקים קטנים ידועים כיוצרים בעיות של "פלאשבק". העכבישים טווים קורים, בוני קנים ומטילים ביצים בתוך הצינורות/ הונטורים החסומים את זרימת הגז למבערים. הגז המצטבר עלול להתלקח בתוך הצינורות/ הונטורים שמאחורי לוח הבקרה. תופעה זו מוכרת בשם פלאשבק והיא עלולה לגרום נזק לגריל שלכם ואף לגרום לפגיעה.

למניעת פלאשבקים ועל מנת לוודא איכות ביצוע טובה, יש להוציא את מכלול המבער והצינור הונטורי מהגריל ולנקות אותו לפני השימוש בכל פעם שהגריל היה במצב סרק למשך פרק זמן ממושך.

בטיחות המזון

בטיחות המזון נחשבת לחלק חשוב מאוד בהנאה מחוויית הבישול במקום פתוח. על מנת לשמור את המזון במצב בטוח מפני חיידקים מזיקים, נהגו בהתאם לארבעת השלבים הבסיסיים האלה:

שמירה על ניקיון: שטפו ידיים, כלי מטבח ומשטחים בעזרת מי סבון חמים לפני ואחרי התעסקות בבשר נא ובעוף.

הפרדה: הפרידו בין בשרים ועופות נאים לבין מצרכי מזון מוכנים לאכילה וזאת על מנת למנוע זיהום מוצלב. השתמשו במגש נקי ובכלי מטבח נקיים בעת הסרת מצרכי מזון מבושלים.

בישול: בשלו בשר ועוף ביסודיות לשם קטילת חיידקים. השתמשו במד חום על מנת להבטיח טמפרטורות מזון פנימיות מתאימות.

קירור: קררו מצרכי מזון מוכנים ושאריות מזון באופן מידי.

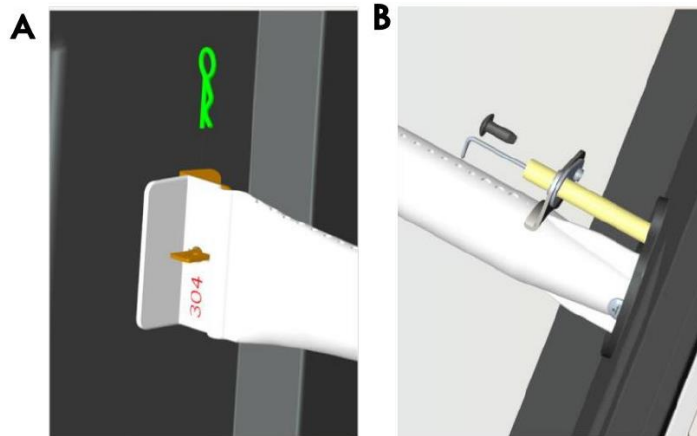
כיצד נוכל לדעת אם הבשר צלוי מספיק

- בשר ועוף המתבשלים על גריל לעתים קרובות משחיימים מהר מאוד מבחוץ. השתמשו במד חום לבשר על מנת לוודא שהמזון הגיע לטמפרטורה פנימית בטוחה וחתכו בתוך המזון על מנת לבדוק סימנים חזותיים של מידת עשייה.
 - עוף שלם צריך להגיע לטמפרטורה של 82°C , חזה עוף ל- 76°C . מיצים צריכים להיות צלולים ובשר לא אמור להיות וורוד.
 - המבורגרים עשויים מבשר או מעוף טחון כלשהו צריכים להגיע לטמפרטורה של 71°C וצריכים להיות חומים במרכז ללא מיצים וורודים. סטייקים של בקר, עגל וטלה, נתחי צלי וקציצות ניתן לבשל בטמפרטורה של 63°C .
 - לעולם אין לצלות באופן חלקי בשר או עוף ולסיים את הבישול בשלב מאוחר יותר. תבשלו את המזון בשלמותו על מנת להשמיד את החיידקים.
 - בעת חימום חוזר של מצרכי מזון שהוצאו ממקומם או בשרים מבושלים כגון נקניקיות, צלו בטמפרטורה של 74°C , או עד לחימום באידי.
- אזהרה:** על מנת להבטיח שהמזון בטוח לאכילה, יש לבשל אותו לטמפרטורות פנימיות מינימליות המצוינות בטבלה שלהלן.

טמפרטורות פנימיות מינימליות בטוחות מומלצות על ידי USDA*	
63°C	בקר, עגל, טלה - נתכים שלמים**
63°C	דגים
72°C	בקר, עגל, טלה - טחון
72°C	מנות שמכילות ביצים
63°C	הודו, עוף וברווז - שלם, נתחים וטחון

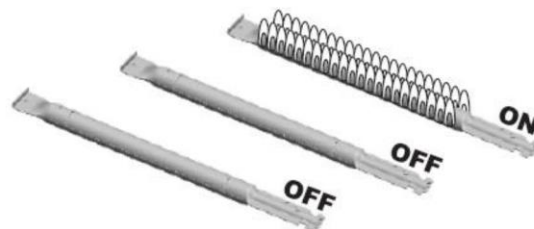
*משרד החקלאות של ארה"ב.

**תנו לבשר לשבת בצד למשך 3 דקות לפני פריסה או אכילה.



בישול לא ישיר

עוף ונתחים גדולים של בשר מתבשלים באיטיות לשלמות על הגריל באמצעות חום לא ישיר. הניחו מזון מעל מבער(ים) לא מופעל(ים): החום מהמבערים המופעלים זורם ומופץ בעדינות בכל הגריל, ומאפשר בישול של בשר או עוף ללא מגע של להבה ישירה. שיטה זו מצמצמת באופן ניכר התלקחויות במקרים של בישול נתכים שומניים במיוחד כיוון שלא קיימת להבה ישירה שתצית את השומנים ואת המיצים המטפטפים במהלך הבישול.

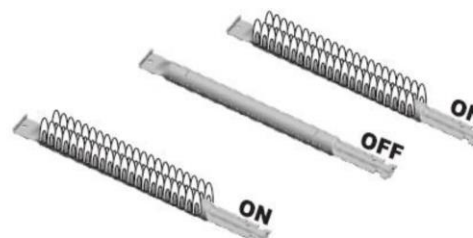


בישול באמצעות מבער 1

בשלו בעזרת חום ישיר או עקיף. הכי טוב לשימוש להכנת ארוחות קטנות יותר או מצרכי מזון. צורך פחות דלק.

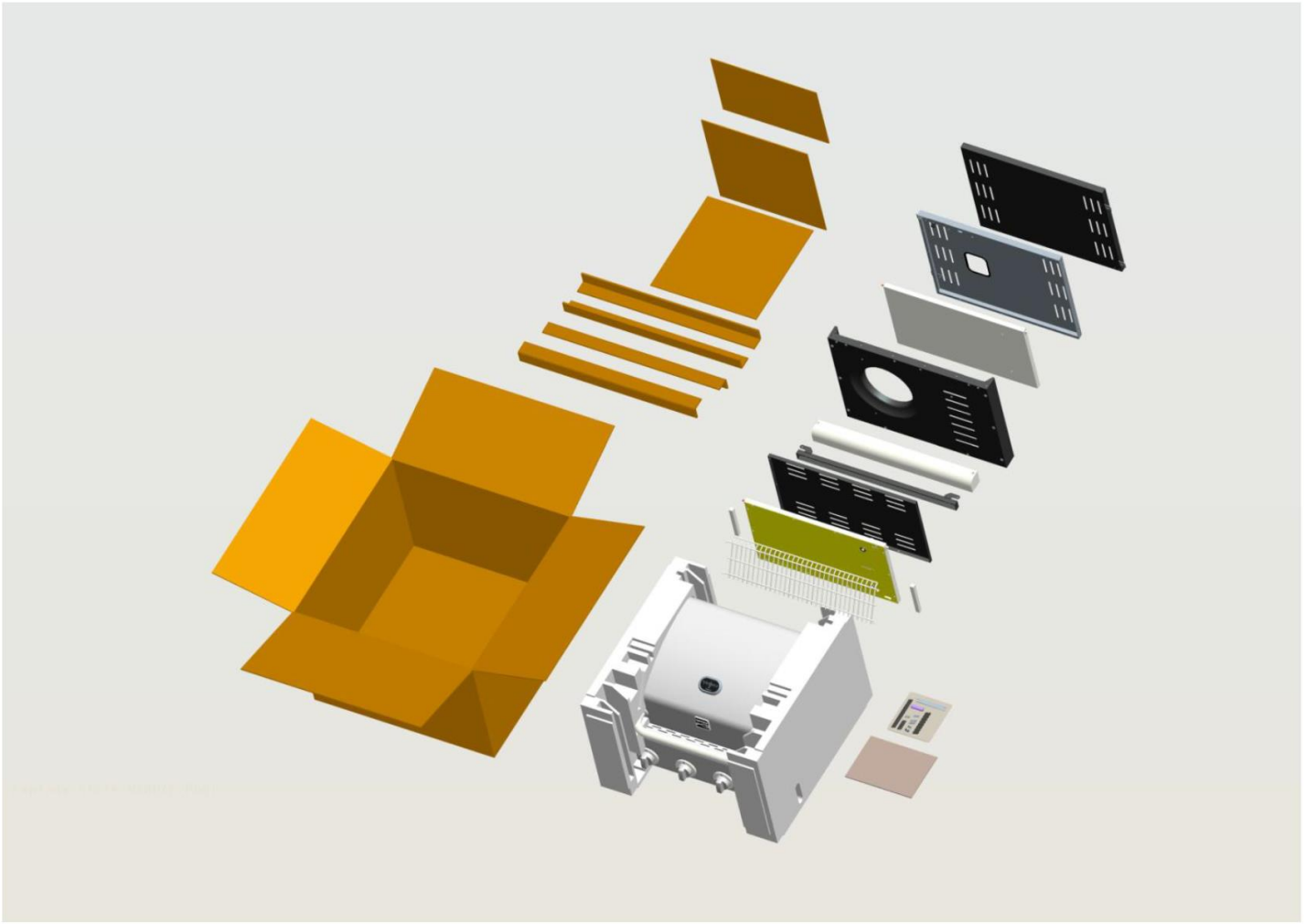
הנחיות לבישול באופן לא ישיר

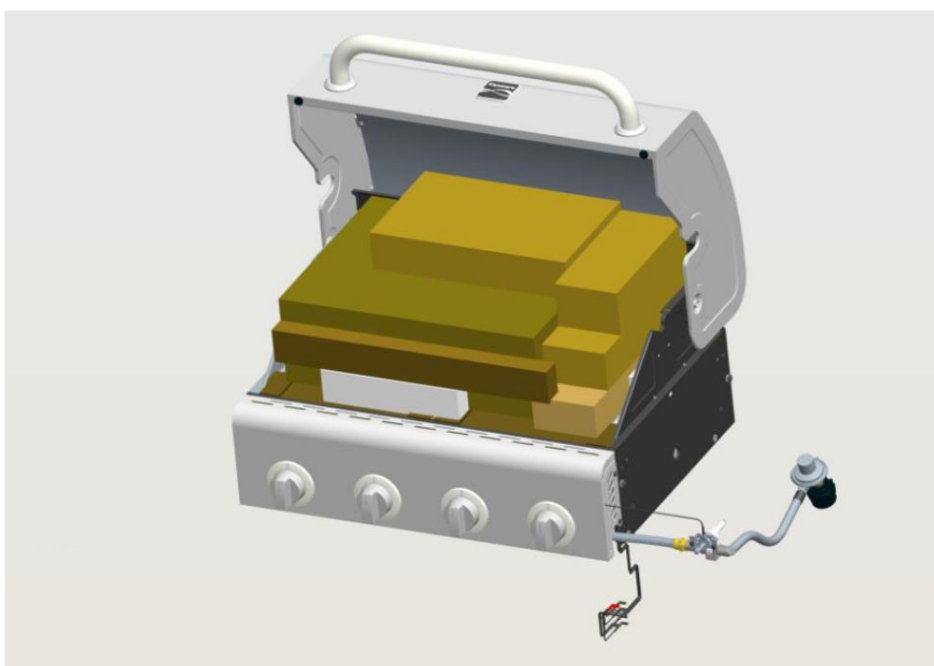
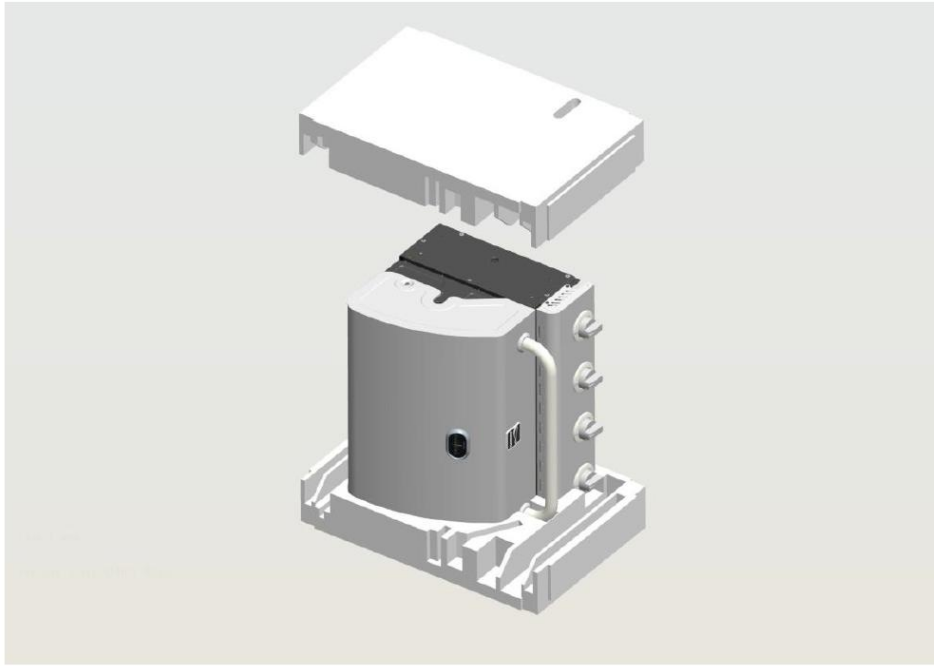
- בשלו תמיד עם מכסה סגור.
- בשל תנאי מזג אוויר, זמני הבישול עשויים להשתנות. בתנאים של קור ורוחות יתכן צורך בהגברת הטמפרטורה על מנת להבטיח חום בישול מספיק גבוה.
- הניחו מזון מעל מבער(ים) לא דולקים.



בישול באמצעות 2 מבערים

בישול עקיף מצוין על אש נמוכה. מייצר חימום איטי ושווה. אידיאלי לצלייה איטית ולאפייה.





1

מדף תחתון

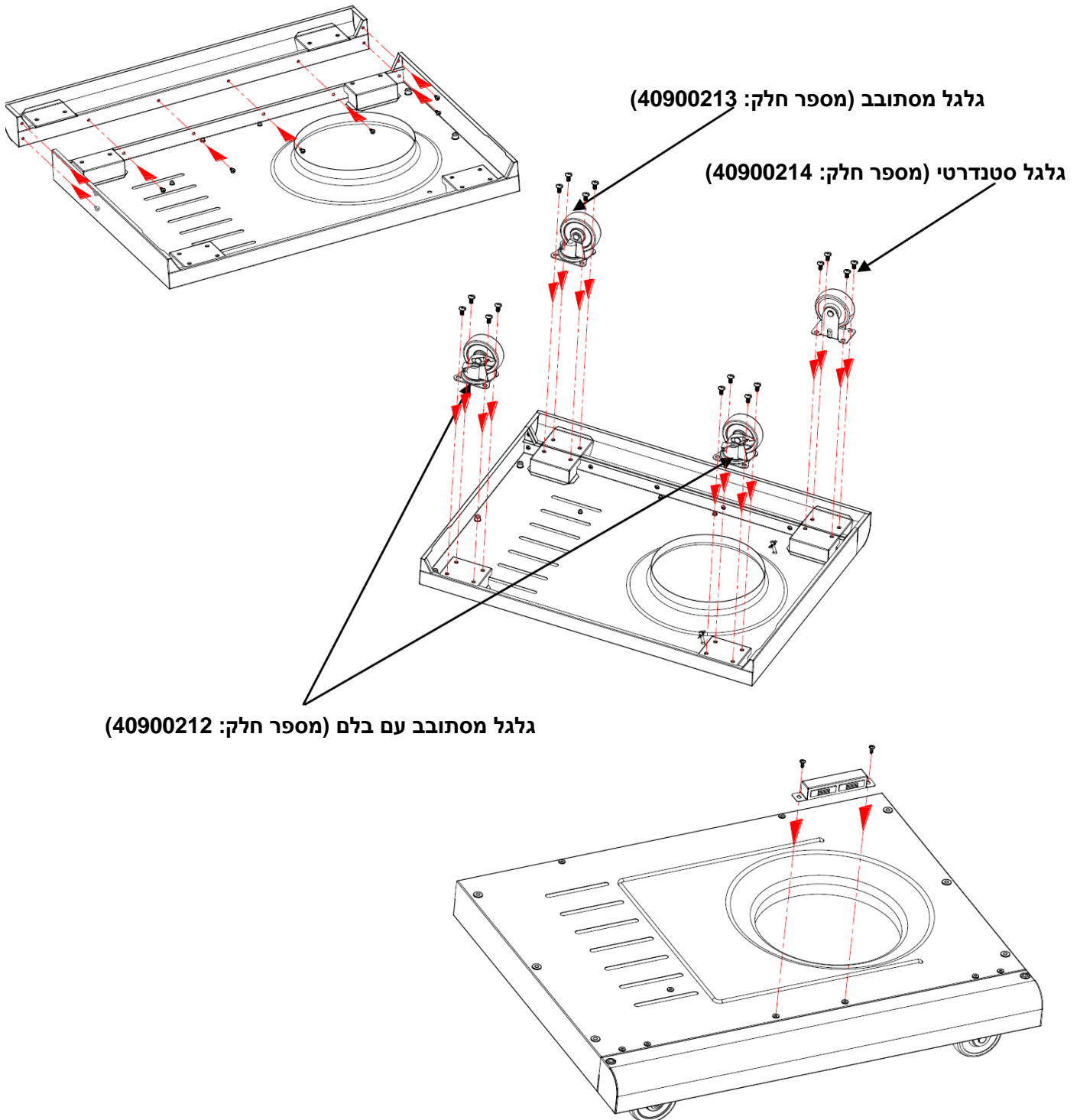
- הפכו את המדף התחתון על פיו. חברו את הלוח הקדמי למדף התחתון בעזרת (8) ברגי M4x10.
- חברו את הגלגלים למדף התחתון בעזרת (16) ברגי M6x13.
- **שימו לב:** הרכיבו כל גלגל למיקומו הנכון כמוצג באיור להלן. הגלגל התקני (הלא מסתובב) יורכב בכיוון אחד בלבד. הפכו את המדף התחתון על פיו, נעלו את בלמי הגלגלים לייצוב היחידה לשם הרכבה נוספת. חברו תיבת מגנט של דלת למדף התחתון בעזרת (2) ברגי M4x10.



בורג M6X13 כמות: 16



בורג M4X10 כמות: 10



2

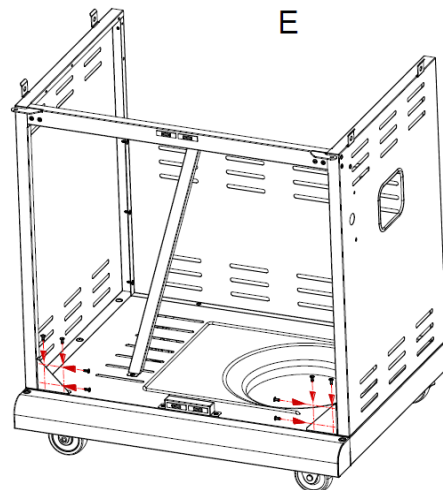
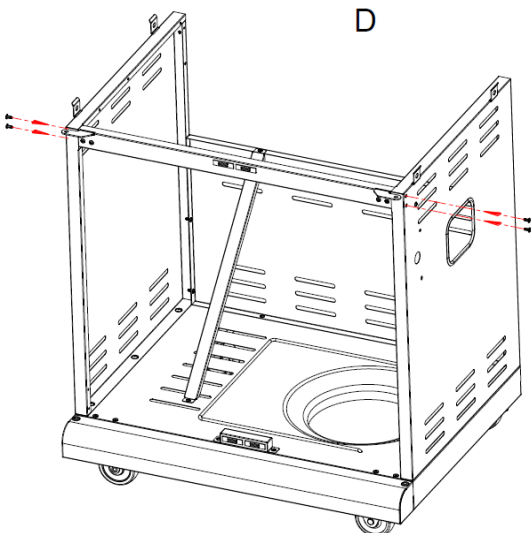
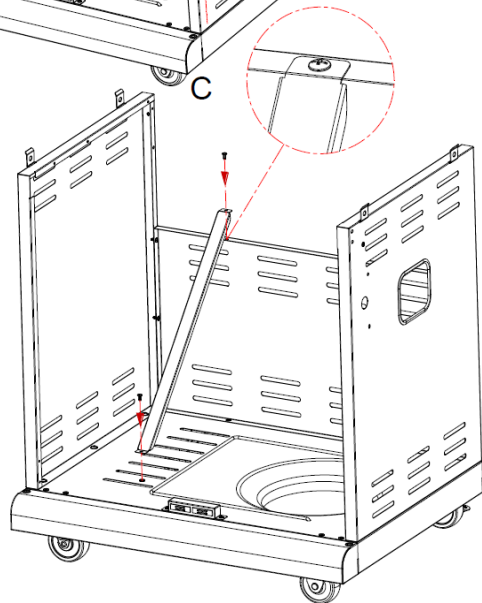
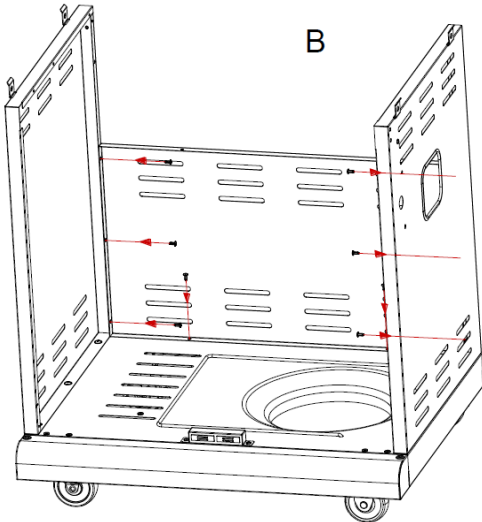
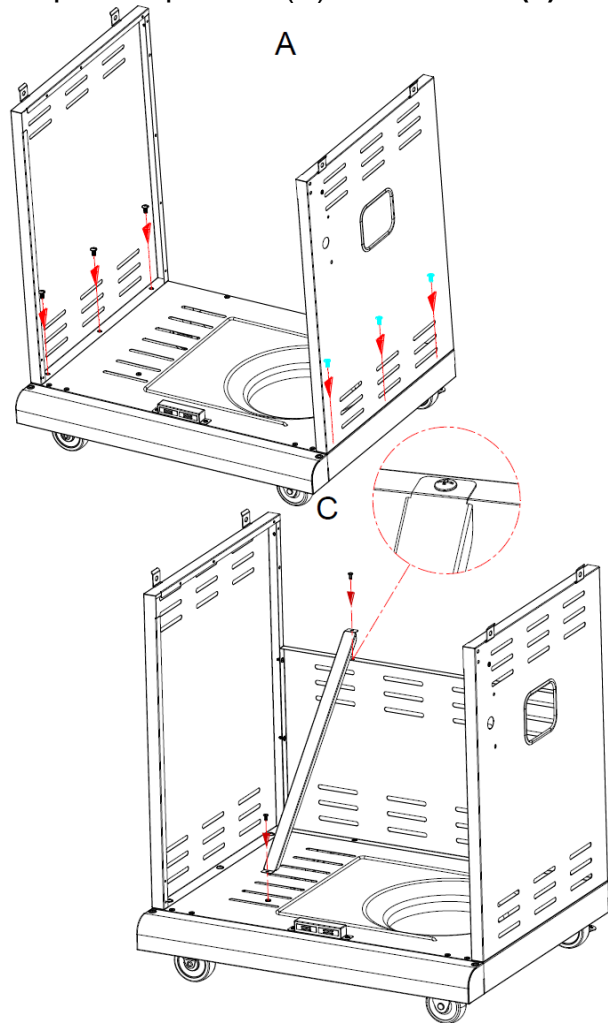
- לחיבור הלוחות הצדדיים, יישרו את חורי הלוח הצדדי בעזרת עם חורי אבזר הבורג בכל צד של המדף התחתון. שימו לב: ללוח השמאלי יש חיבור מחזיק תואם.
- חברו אולם אל תחזקו עד הסוף את הלוחות בצד שמאל ובצד ימין למדף התחתון בעזרת (6) ברגי **M6x13**. השאירו מרווח קטן מתחת לראשי הברגים לשם חיבור פשוט וקל יותר של הלוחות, המשענים והמוטות בשלבים הבאים המצוינים בעמוד זה. (A)
- חברו את הלוח האחורי למדף התחתון ולשני הלוחות הצדדיים בעזרת (8) ברגי **M4x10**. (B)
- חברו את מוט ווסת זרם המיכל ללוח האחורי ולמדף התחתון בעזרת (2) ברגי **M4x10**. (C)
- יישרו את חורי משען הדלת עם החורים שבלוחות הצדדיים. חברו את משען הדלת ללוחות הצדדיים בעזרת (4) ברגי **M4x10**. שימו לב: חברו משען כך שהמגנטים ממוקמים בקצה העליון.
- יישרו את החורים במוטות זווית תמיכת העגלה עם החורים שבמדף התחתון ובלוחות הצדדיים. חברו מוטות זווית בעזרת (8) ברגי **M4x10**. (E) כעת חזקו עד הסוף את 6 הברגים המחברים את הלוחות הצדדיים למדף התחתון.



בורג M6X13 כמות: 6



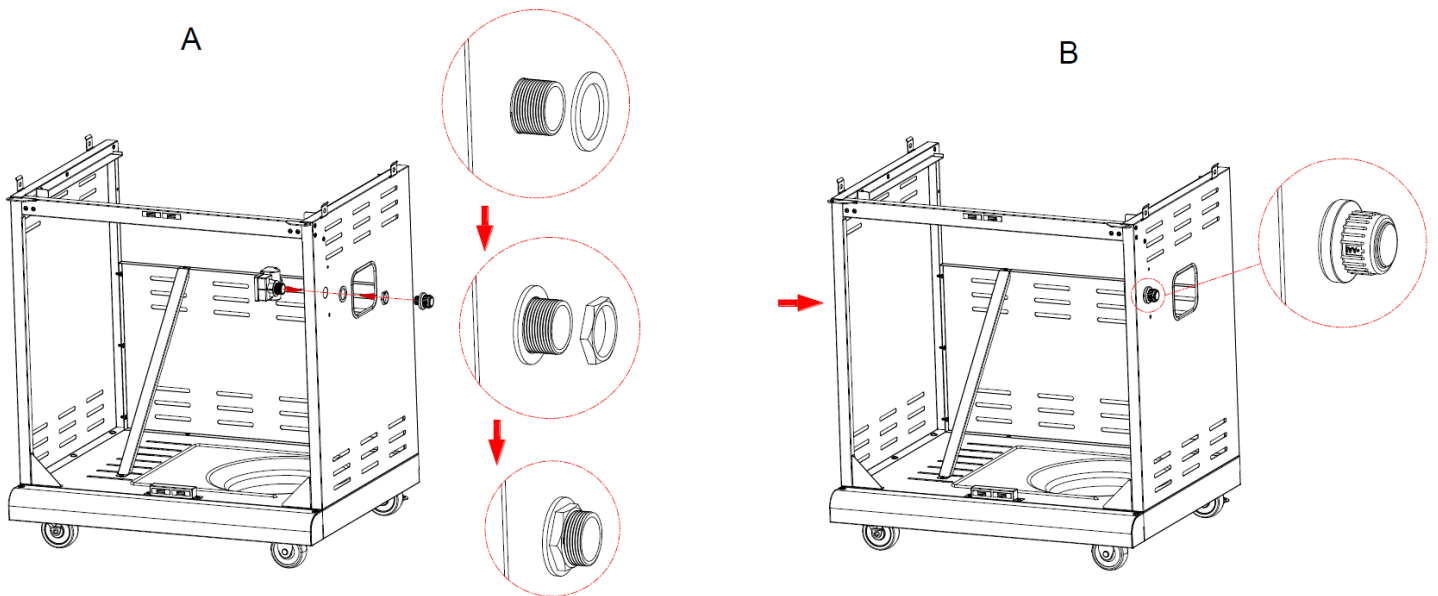
בורג M4X10 כמות: 22



3

רכיב הצתה אלקטרונית

- חברו את רכיב הצתה האלקטרונית דרך חור ההרכבה שבלוח הימני. עיינו באיור A
- הכניסו אטם גומי בליווי אום נעילה מפלסטיק וחזקו בחזקו בצורה ידנית. עיינו באיור A



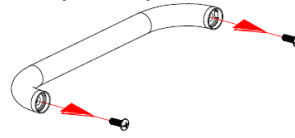
דלתות קדמיות

4

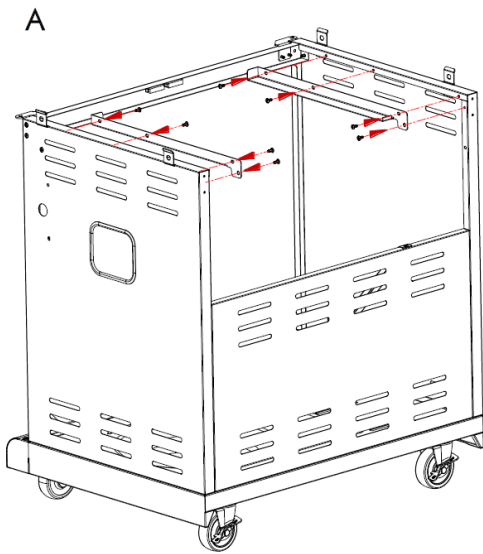
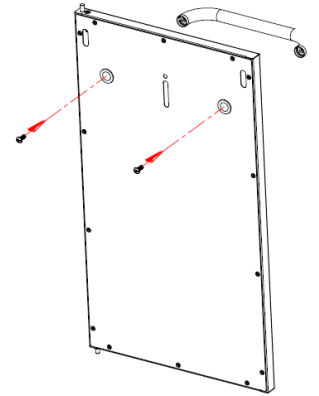
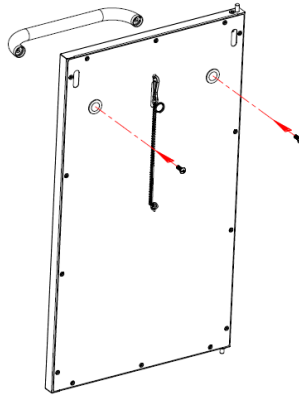
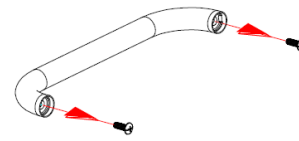
- חברו את משעני מגש השמן השמאלי והימני ללוחות הצדדיים בעזרת (8) ברגי M4X10. עיינו באיור A.
 - הוציאו את (4) ברגי M5x15 המורכבים מראש לידיית הדלת, והשתמשו בהם לחיבור ידיית לדלתות. עיינו באיור B.
 - הכניסו את הפין בתחתית כל דלת לתוך החור שבלוח התחתון. הכניסו את הפין בחלק העליון של כל דלת מבעד לחור שבציר משען הדלת. עיינו באיור C.
- חשוב לזכור:** במידה והדלתות אינן מתיישרות כשהן סגורות או שאינן נסגרות בחופשיות, יתכן צורך בכוונון הצירים. שחררו את ברגי הציר, כוונו את מיקום הציר בהתאם לצורך, וחזקו מחדש את הברגים. עיינו באיור C.



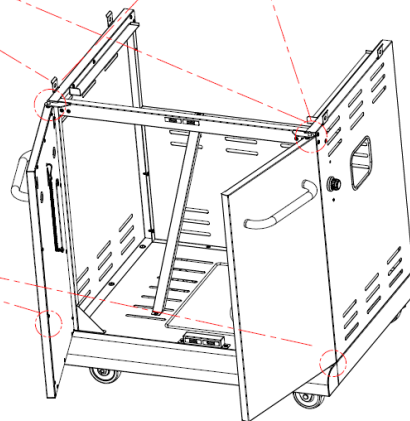
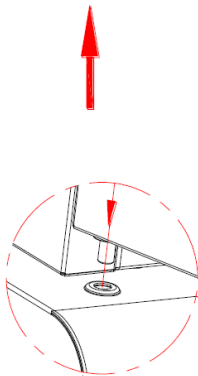
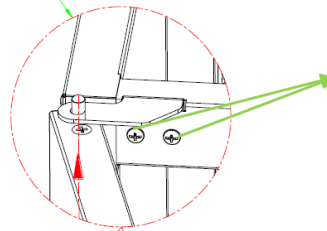
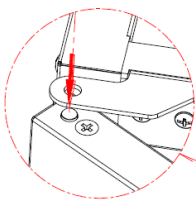
בורג M4X10 כמות: 8



B



A



C

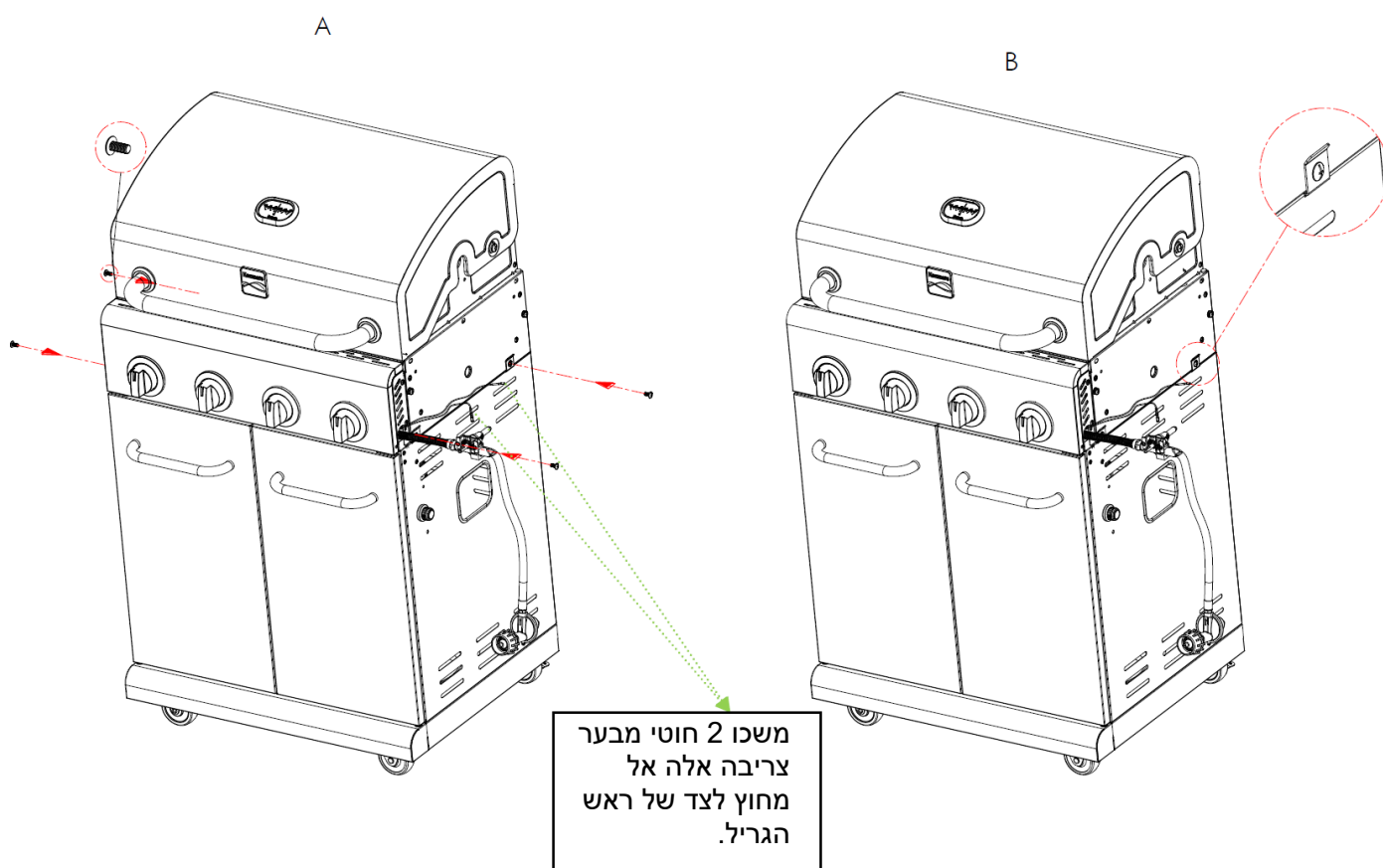
5

ראש גריל לעגלה

- שלב זה מצריך שני אנשים שירימו וימקמו את ראש הגריל על העגלה.
- במידה והדבר טרם נעשה, הוציאו את כיסוי הלולאה ואת חומר האריזה מצינור הווסת, שסתום המבער וחוטי המצת הממוקמים מתחת ללוח הבקרה. הפרידו את שני חוטי מבער הצריבה (קצה חיבור ישר) מ-7 החוטים האחרים (קצה חיבור עם זווית ישרה) המוצגים בשלב 6. שמרו את 7 החוטים המוצגים בשלב 6 מתחת לראש הגריל ובתוך הלוח, ומשכו את 2 חוטי מבער הצריבה ואת צינור הווסת החוצה לצד של ראש הגריל. עיינו באיור A.
- הנמיכו בזהירות את ראש הגריל על פני העגלה. אנא וודאו כי צינור הווסת ו-2 חוטי המבער הצריבה תלויים מחוץ לעגלה. חברו את הראש לעגלה בעזר (4) ברגי M6x13. עיינו באיור B



בורג M6x13 כמות: 4



משכו 2 חוטי מבער צריבה אלה אל מחוץ לצד של ראש הגריל.

6

אלקטרודת מבער ומכסה מצת

- מקמו 5 חוטי אלקטרודת מבער (שחור דק וכתום דק), את חוט ההארקה (מכוסה אדום) ואת חוט המצת (שחור גדול) דרך מהדק הלוח הצדדי המותקן מראש. עיינו באיור A. שימו לב: במידה וחוט קשים להתקנה, שחררו את בורג המהדק, העבירו את החוטים דרך המהדק וחזקו שוב את הבורג.
- מקמו את 4 החוטים השחורים הדקים וחוט כתום דק 1 לתוך 5 החורים הצרים שברכיב ההצתה האלקטרונית. מקמו את חוט ההארקה המכוסה בצבע אדום לתוך החור המשורטט בצבע כתום. מקמו את החוט השחור הגדול לתוך החור הרחב. עיינו באיור B.
- חברו את מכסה המצת בעזרת (2) ברגי **M4x10**. עיינו באיור C (שימו לב: במידה וקשה להתקין את המכסה, השתמשו במפתח ברגים לשם לחיצה כלפי מטה על פניו או עקב הדלת הימנית להוצאת הדלת ממקומה. הרכיבו את המכסה וחברו את הדלת חזרה למקומה.) עיינו באיור D

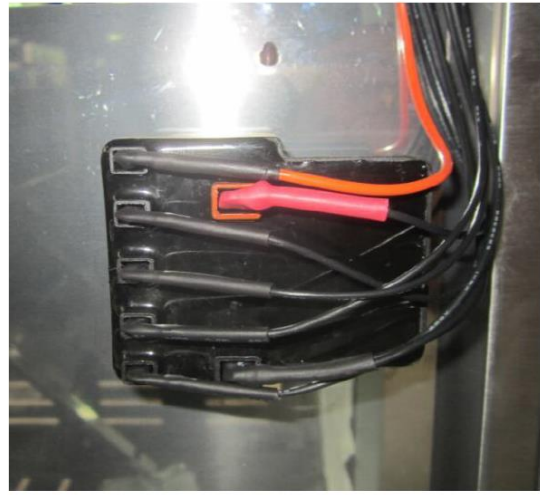


בורג M4X10 כמות: 2

A



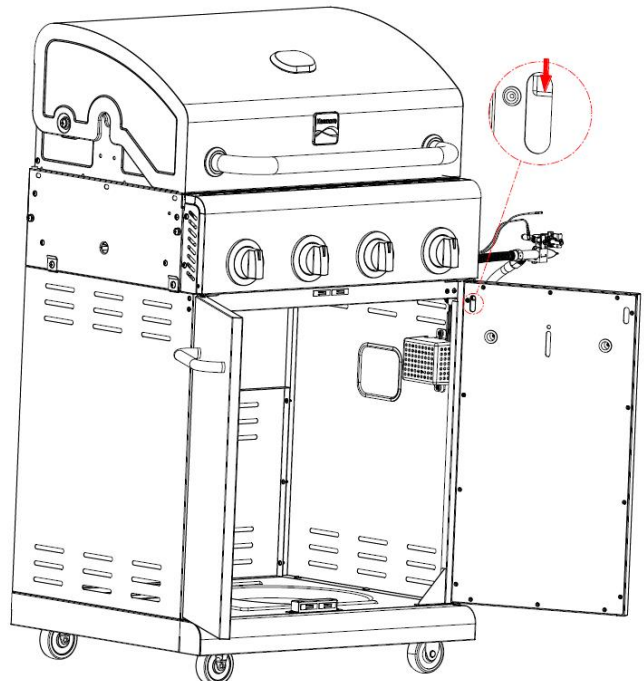
B



C



D



7

מדף שמאלי

- חברו רצועה למדף השמאלי (2) ברגי אלן M5x10 וגם (1) בורג M5
- אלן M4X10 (A-B)
- תלו את המדף השמאלי על גבי שני הברגים המותקנים מראש שבצד שמאל של הכבשן. (C)
- חברו מדף לכבשן כדלהלן:
- מהחלק הפנימי לחלק החיצוני של הכבשן בעזרת (3) ברגי M6x13 וגם (3) דסקיות שטוחות M6.
- חשוב לדעת: אנא וודאו כי רצועת המדף בקו ישר עם לוח הבקרה טרם חיזוק הברגים.
- מהחלק החיצוני לחלק הפנימי של הכבשן בעזרת (1) בורג M4x12 (E).
- חזקו עד הסוף את הברגים המותקנים מראש שבצד שמאל של הכבשן להשלמת חיבור המדף השמאלי.



בורג אלן M5X10 כמות: 2



דסקית שטוחה M5 כמות: 2



ברגי אלן M4X10 כמות: חלק 1



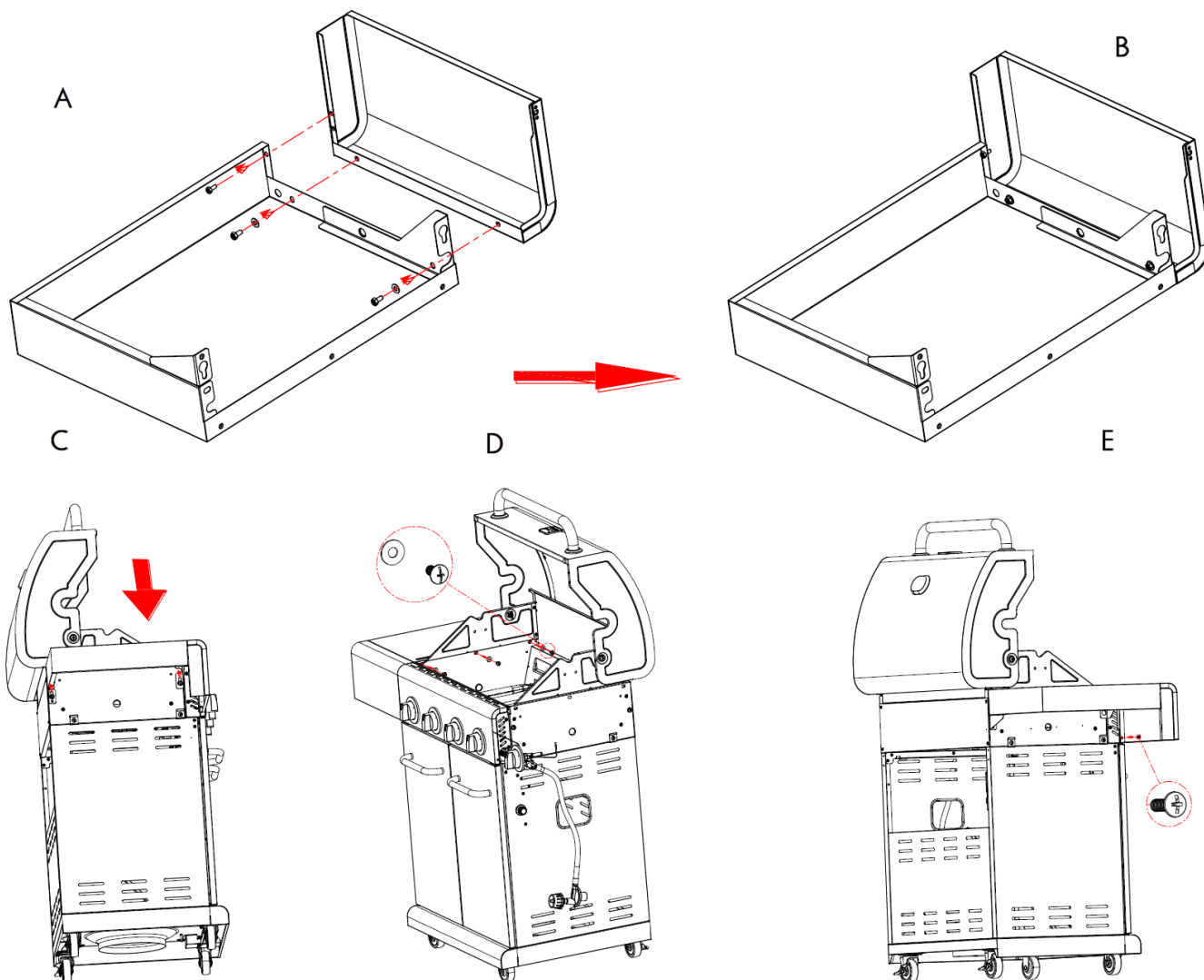
בורג M6X13 כמות: 3



דסקית שטוחה M6 כמות: 3



בורג M4X12 כמות: חלק 1



מדף ימני

- חברו רצועה למדף הימני (2) ברגי אלן M5x10 וגם (2) דסקיות שטוחות M5 וגם (1) בורג אלן M5x10 עזרת
- מפתח הברגים המסופק לכם (A-B)
- תלו את המדף השמאלי על גבי שני הברגים המותקנים מראש שבצד ימין של הכבשן. (C)
- חברו מדף לכבשן כדלהלן:
- מהחלק הפנימי לחלק החיצוני של הכבשן בעזרת (3) ברגי M6x13 וגם (3) דסקיות שטוחות M6. (D)
- חשוב לדעת: אנא וודאו כי רצועת המדף בקו ישר עם לוח הבקרה טרם חיזוק הברגים.
- מהחלק החיצוני לחלק הפנימי של הכבשן בעזרת (1) בורג M4x12. (E)
- חזקו עד הסוף את הברגים המותקנים מראש שבצד ימין של הכבשן להשלמת חיבור המדף הימני.



בורג אלן M5X10 כמות: 2



דסקית שטוחה M5 כמות: 2



ברגי אלן M4X10 כמות: 1 חלק



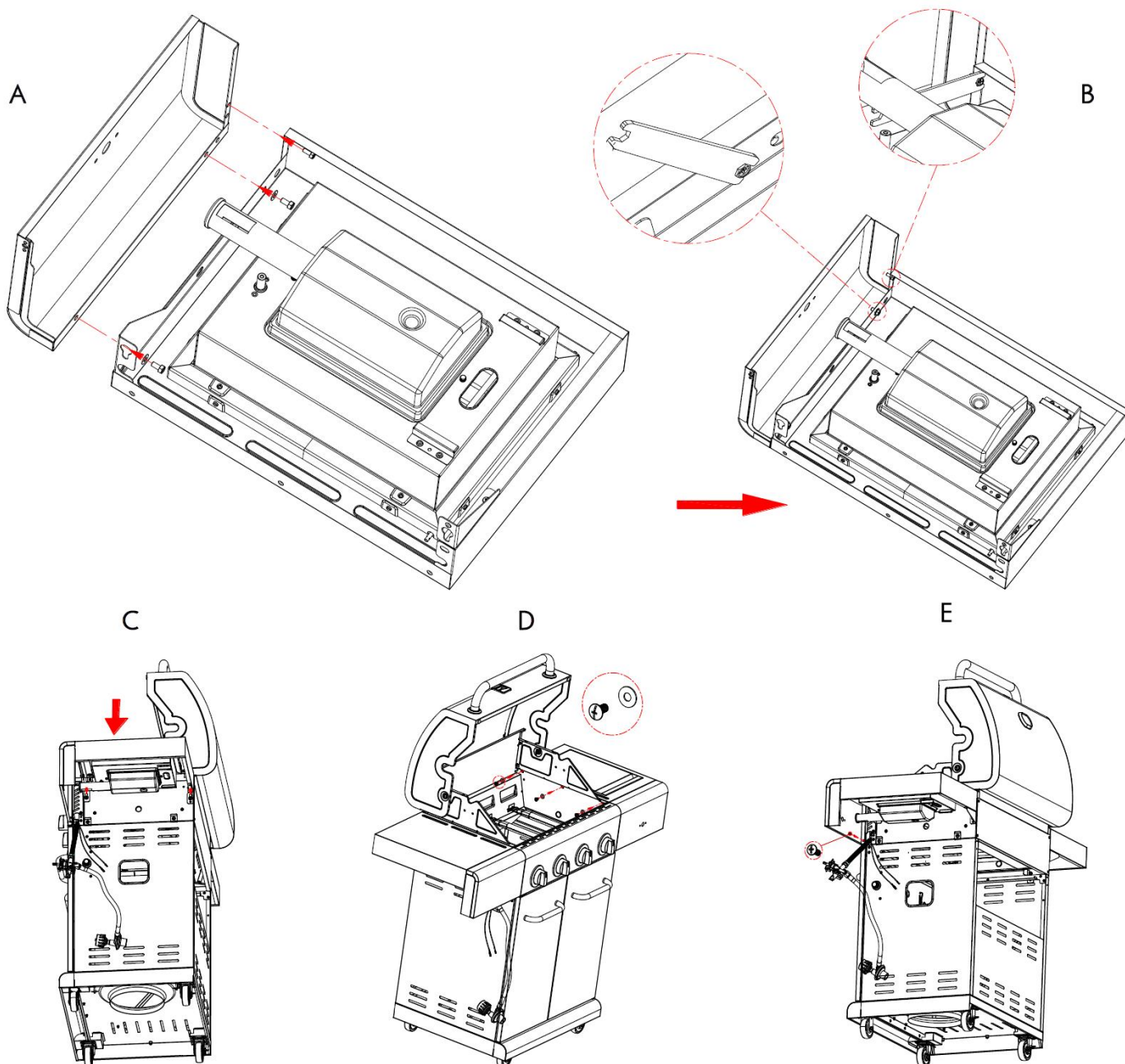
בורג M6X13 כמות: 3



דסקית שטוחה M6 כמות: 3



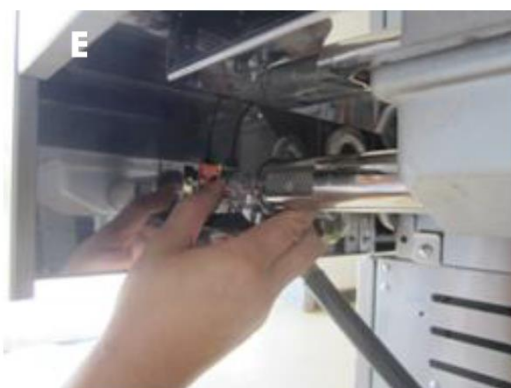
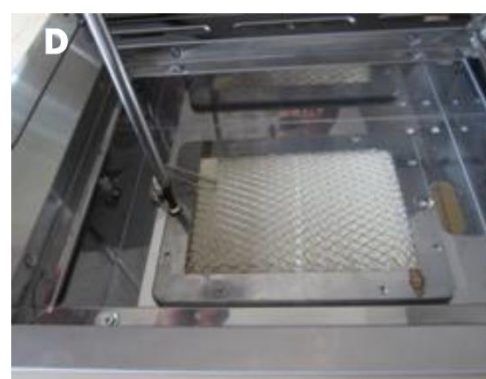
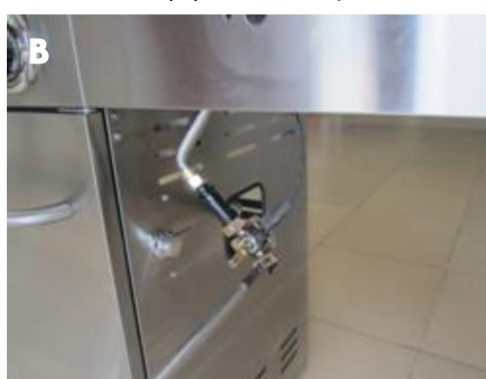
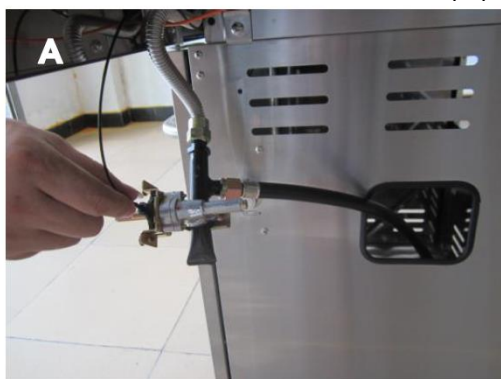
בורג M4X12 כמות: 1 חלק

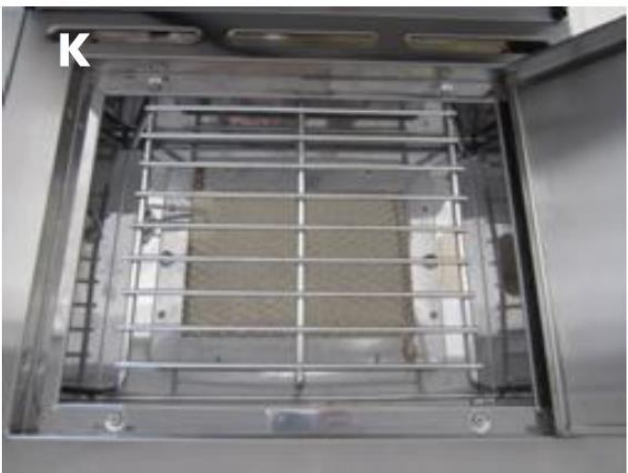
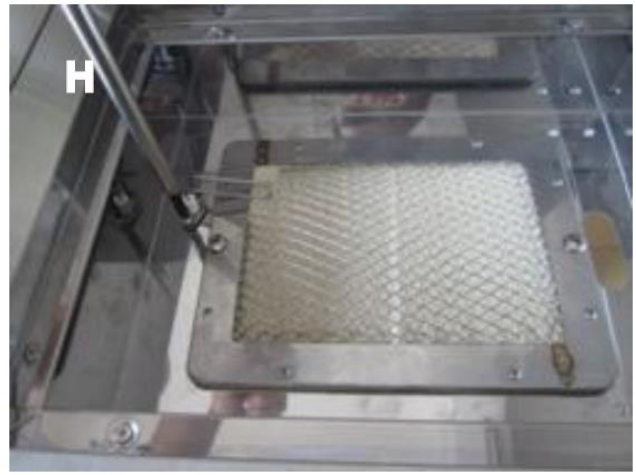
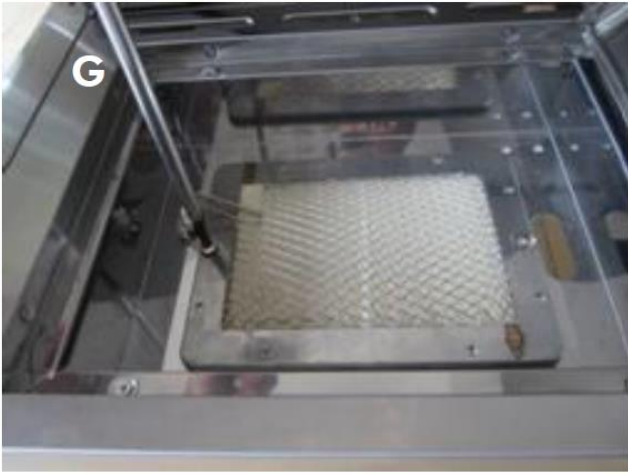


מבער צריבה

9

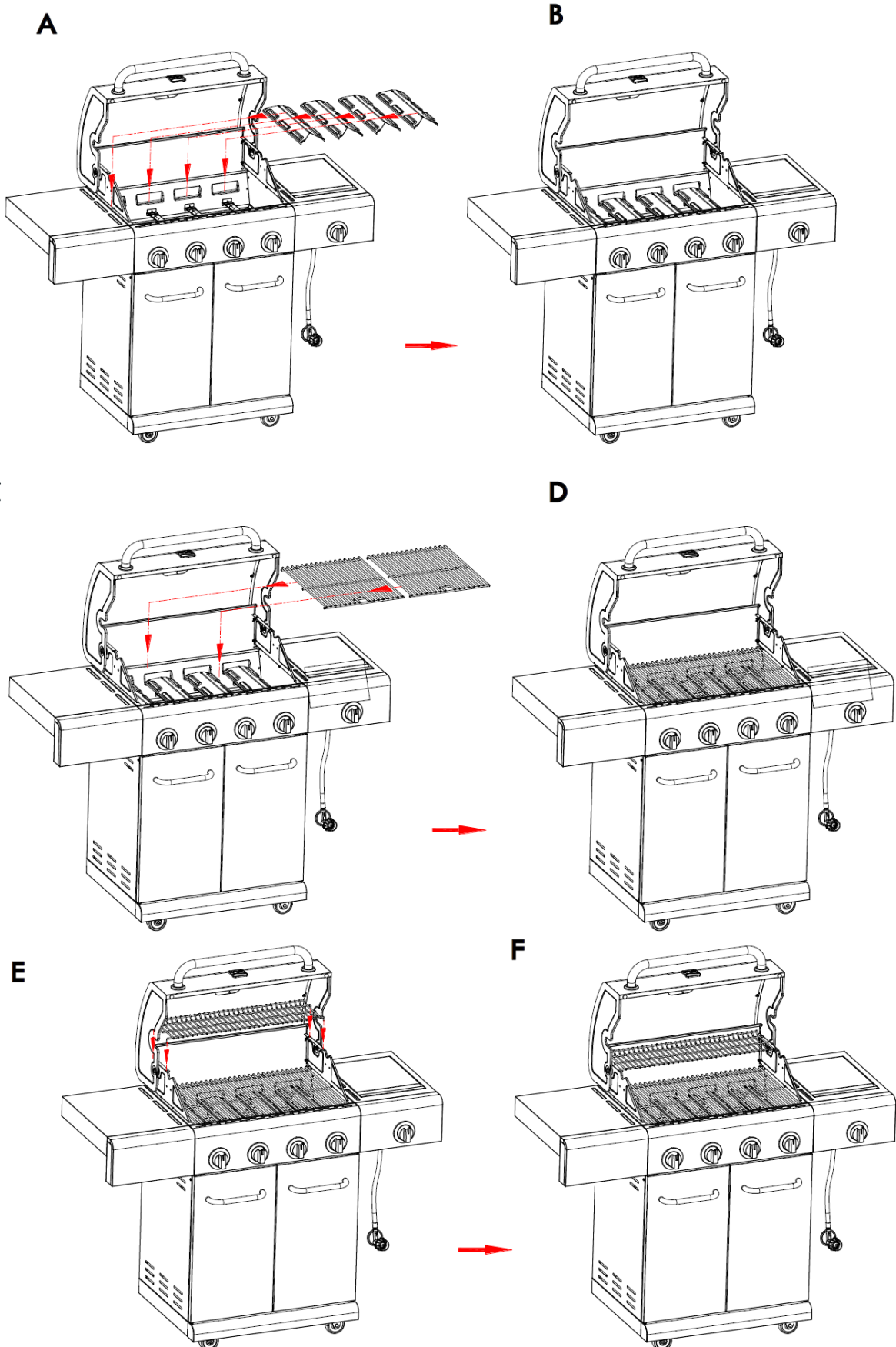
- הוציאו את מארז הפלסטיק משסתום מבער הצריבה. הוציאו את סבכת (רשת) מבער הצריבה ממדף מבער הצריבה.
- חברו חוט הצתה לשסתום המבער הצדדי. (A) הוציאו את 2 הברגים המותקנים מראש מקנה בקר השסתום והניחו אותם בצד. (B)
- שחררו את מבער הצריבה להכנסת שסתום (ברז) הגז. ראשית שחררו את הבורג המחבר את האלקטרודה למדף והניחו את הבורג בצד. (C) לאחר מכן שחררו את 2 הברגים המחזיקים את המבער הצורב במקום. (D)
- הכניסו את שסתום (ברז) הגז לתוך המבער הצורב (E). הכניסו קנה בקר שסתום מבעד לחור שברצועה (F). הרכיבו את 2 ברגי קנה בקר השסתום שהוצא ממקומו קודם לכן, אולם אין לחזק עד הסוף אלא רק לאחר חיבור המסגרת לרצועה.
- חברו חזרה את מבער הצריבה למדף בעזרת 2 הברגים שהוצאו קודם לכן ממקומם. (G) חברו את האלקטרודה חזרה למדף בעזרת הבורג שהוצא קודם לכן ממקומו ממבער הצריבה. (H)
- הכניסו את פתחי המסגרת מעל קנה בקר השסתום ו-2 הברגים. החליקו את המסגרת כלפי מטה על פני הברגים. אנא וודאו כי הסימון השחור שעל המסגרת הינו אנכי. חזקו את 2 הברגים לאבטחת המסגרת לרצועה. (I)
- דחפו את ידית הבקרה על קנה שסתום מבער הצריבה. (J)
- החזירו את רשת מבער הצריבה חזרה למקומה. (K)
- הכניסו חוט אלקטרודה לתוך ראש האלקטרודה. (L)
- החליקו את תיבת הטפטופים של מבער הצריבה לתוך משען תיבת הטפטופים. (M)
- שחררו את הברגת מכסה המצת מהלוח הצדדי. הכניסו (1) סוללת AA (מסופקת באריזת הבועות של החומרה) לתוך פתח הסוללה כשהקצה החיובי (+) פונה כלפי חוץ. (N)





מנפקי חום, רשתות בישול ומדף חימום

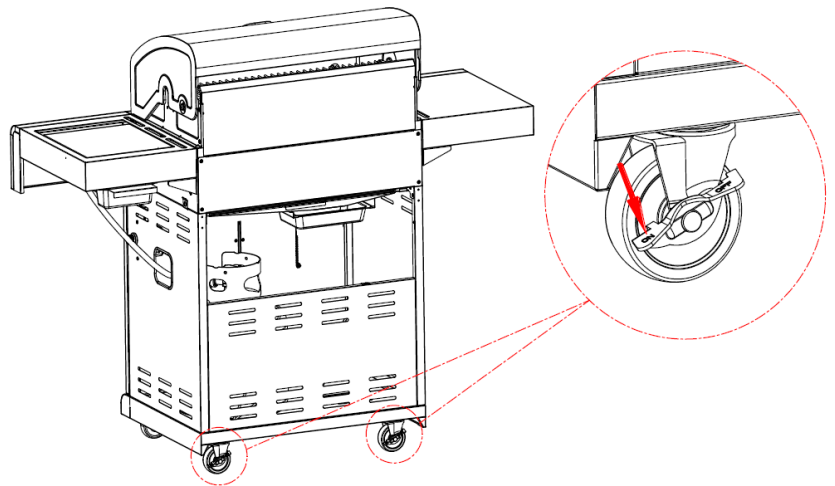
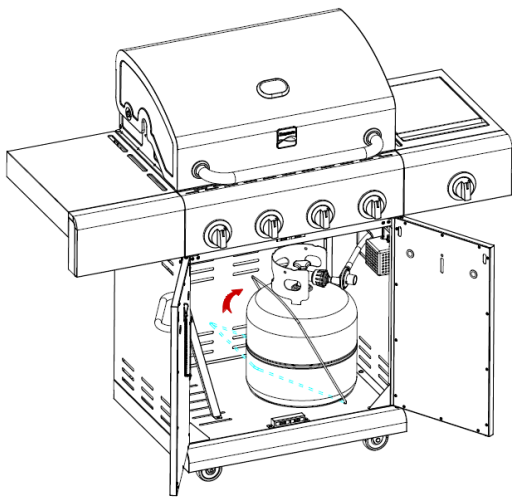
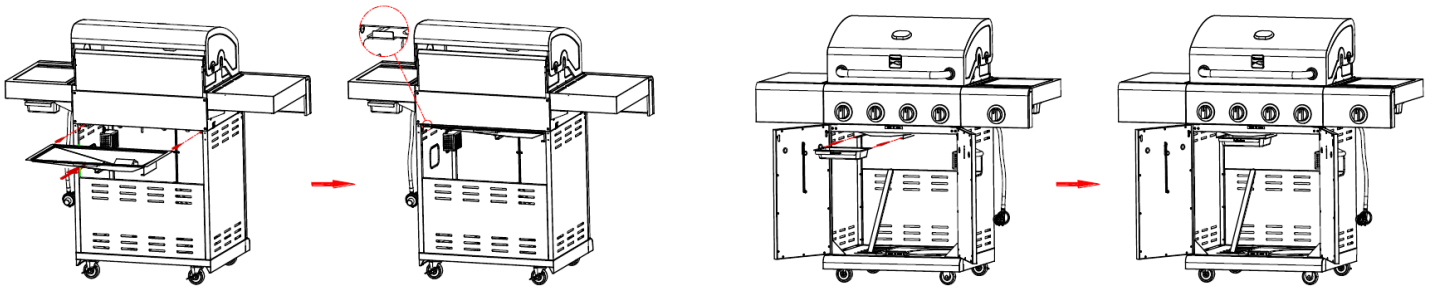
- מקמו את מנפקי החום מעל המבערים. מנפקים ייכנסו לתוך הכבשן מכל אחד מהכיוונים.
- מקמו את רשתות הבישול על גבי משני הרשת שבחלק הקדמי ואחורי של הכבשן.
- הכניסו את מדף החימום לתוך המשענים שבקצה העליון של הכבשן כמוצג באיור.



11

מגש טפטופים, ספל טפטופים ומיכל גז

- הכניסו את מגש הטפטופים לתחתית הכבשן מהצד האחורי. לאחר מכן פתחו את הדלת והכניסו את ספל הטפטופים לתוך פתח ספל הטפטופים.
- הזינו את הווסת (נמכר בנפרד) ואת הצינור דרך החור שבלוח הצדדי הימני.
- מיכל גז נמכר בנפרד. השתמשו רק במיכל גז המצויד ב- OPD (רכיב הגנה מפני מילוי יתר). מלאו ובדקו את הדליפה טרם חיבור לרשת ולווסת.
- הכניסו את מיכל הגז לתוך החור שבמדף התחתון כשפתח צווארון המיכל פונה לחזית כמוצג באיור. הרימו את מחזיק המיכל כך שיחזיק את מיכל הגז במקומו בבטחה.
- נעלו תמיד את גלגלי הבלמים כאשר הגריל במיקום הבישול המבוקש במטרה לסייע לגריל להישאר במקומו להפעלה יציבה.



	זהירות	
<p>כשל בהתקנת מיכל כנדרש עשוי לאפשר לצינור הגז להיפגם בזמן הפעלה.</p>		

	זהירות	
<p>כשל בהתקנת מהדק ספל הטפטופים ובהתקנת הספל יגרום לטפטוף של טיפות חמות מתחתית הגריל בליווי סכנה לשריפה או לנזק לרכוש.</p>		

תעודת אחריות גריל גז

חברת סאיינט מברכת אתכם על רכישת גריל גז של חברת Kenmore ומאחלת לכם שימוש מהנה. האחריות תחול עם הצגת חשבונית קנייה עם תאריך ושם החנות בו נרכש המוצר (לא יום ההרכבה). כיסוי האחריות חל כאשר מכשיר זה מותקן, מופעל ומתוחזק כהלכה על פי כל ההוראות המסופקות.

אחריות 24 חודשים

מיום הרכישה ולתקופה של 24 חודשים, חברת סאיינט מתחייבת לתקן כל תקלה במערכת הגז של הגריל ללא תשלום. 12 חודשים ראשונים בבית לקוח ללא עלות קריאת שירות. 12 חודשים נוספים בעלות קריאת שירות בלבד בהתאם למחירון החברה. במסגרת האחריות, תתקן או תחליף סאיינט כל חלק פגום במערכת הגז של המוצר בהתאם לשיקול דעתה הבלעדי. האחריות לא תחול על חלפים מתכלים שהתבלו במסגרת שימוש טבעי כגון מפזרי להבה.

אחריות לעשר שנים

סאיינט תעניק אחריות מורחבת למשך 10 שנים למבערים. מיום הרכישה ולמשך 10 שנים, יוחלף כל מבער נירוסטה שהחליד במבער חדש. ההחלפה אינה כוללת משלוח והרכבה. על הלקוח להמציא אישור טכנאי גז מוסמך של ההתקנה הראשונית. כל טיפול בגריל על ידי אדם שאינו הוסמך ע"י היבואן, יסיר את האחריות.

כיסוי האחריות אינו כולל סוללות, שינויי צבע גריל, שינוי צבע או החלדת משטחי הגריל שהם חלקים ניתנים להוצאה שעשויים להתבלות משימוש רגיל בתקופת האחריות, או שהתבלו כתוצאה משימוש לא רגיל, תאונה או תחזוקה לא נכונה. כל כיסוי האחריות בטל אם מכשיר זה משמש למטרות שאינן ביתיות פרטיות.

אחריות זו מכסה פגמים בחומר בלבד ולא תכסה במקרים הבאים:

1. פריטים היכולים להתבלות מהשימוש הרגיל בתקופת האחריות מלבד סוללות, נורות.
2. נזק או כשל במכשיר שנגרם כתוצאה מהתקנה שלא בוצעו על ידי טכנאי שירות מורשה לרבות התקנה שלא תואמת את תקני החשמל, הגז או הצנרת.
4. נזק או כשל במכשיר זה, כגון שינוי צבע או חלודה הנובעים מתחזוקה לקויה או הפעלה שאינה תואמת את ההוראות המסופקות.
5. נזק או כשל במכשיר זה, כגון שינוי צבע או חלודה הנובעים כתוצאה מתאונה, שימוש לרעה או שימוש למטרה שלא נועדה.
6. נזק או כשל במכשיר זה, לרבות שינוי צבע או חלודה הנגרמים כתוצאה משימוש בחומרי ניקוי, כימיקלים אוכלים שאינם המומלצים בכל ההוראות המצורפות למוצר זה.
8. נזק למכשיר זה או כשל כתוצאה מנזקי טבע כגון: שיטפון, שריפה או סערה.
9. נזק לחלקים או מערכות או כשל בהם כתוצאה משינויים לא מורשים שנעשו במכשיר זה.
10. אם הדגם והמספר הסידורי חסרים, משתנים או שלא ניתן לקבוע את מקור הרכישה