

גריל גז (גפ"מ)

Kenmore®

הוראות שימוש
הוראות בטיחות
הוראות הרכבה
הוראות הפעלה

סדרה: PG-4030400LD

יבואן: סאיינט ליקט בע"מ א.ת פארק שחק-שקד, 04-6350680

www.saynet.co.il



אמצעי זהירות בטיחותיים המתקשרים להתקנת המוצר

- אנא קראו מדריך למשתמש זה בשלמותו טרם השימוש בגריל.
- היעדר התנהלות בהתאם להוראות המסופקות לכם עלול לגרום לפגיעה חמורה בגוף ו/או לנזק ברכוש.
- לחלקים מסוימים במנגל / גריל זה עשויים להיות קצוות חדים. אנא עטו כפפות הגנה מתאימות.
- השתמשו בגריל, כפי שנרכש, רק עם גז פחמימני מעובה- גפ"מ (פרופאן) והקפידו על ווסת/שסתום תיקני בלחץ 30 מיליבר בלבד אשר אינו מסופק עם המוצר ויש לרכוש אותו בנפרד.
- התקנת הגריל חייבת להתבצע בהתאמה לתקנים המקומיים, או בהיעדר תקנים מקומיים, עם תקן גז / דלק ארצי, ANSI Z223.1/ NFPA 54, תקן התקנת גז טבעי ופרופאן, CSA B149.1, או תקן לאחסנה ולטיפול בפרופאן, B149.2, או התקן לקרוואנים, ANSI A 1192/NFPA 119.2 וגם סדרת CSA Z240 RV, תקן הקרוואנים, בהתאם לשימויות.
- כל האבזרים החשמליים (כגון מצלה) חייבים להיות מוארקים מבחינה חשמלית בהתאם לתקנים המקומיים, או בהתאם לתקן החשמלי הארצי ANSI / NFPA 70 או התקן החשמלי הקנדי, CSA C22.1. הרחיקו כבלים חשמליים ו/או צינורות אספקת גז ממשטחים חמים.
- גריל זה מאושר מבחינה בטיחותית לשימוש בארה"ב ו/או בקנדה בלבד. אין לבצע שינויים עבור שימוש בכל מקום אחר. שינוי יגרום לסכנה בטיחותית.



חשוב לדעת: הגריל נועד לשימוש במקומות פתוחים בלבד ואינו מיועד להתקנה בתוך קרוואן או בתוך ספינות.



הערה למתקין: השאירו מדריך למשתמש זה בידי הלקוח לאחר משלוח ו/או התקנה.



הערה לצרכן: השאירו מדריך למשתמש זה במקום נוח ונגיש לעיון בעתיד.



סמלים בטיחותיים



הסמלים והתיבות המוצגים להלן מסבירים מה המשמעות של כל כותרת. קראו ונהגו בהתאם לכל ההודעות המצויות במדריך זה.

	סכנה	
סכנה: מציין מצב מסוכן מידי, שבמידה ואינו נמנע, יגרום למוות או לפגיעה חמורה.		

	אזהרה	
אזהרה: מציין מצב מסוכן אפשרי, שבמידה ואינו נמנע, עלול לגרום למוות או לפגיעה חמורה.		

	זהירות	
זהירות: מציין מצב מסוכן אפשרי או שימוש לא בטוח, שבמידה ואינו נמנע, עשוי לגרום לפגיעה מזערית או בינונית.		

	סכנה	
במידה ואתם מריחים גז: 1. כבו את אספקת הגז למכשיר. 2. כבו להבות אש פתוחות. 3. פתחו מכסה. 4. במידה והריח ממשיך להתקיים, התרחקו מהמכשיר וצרו קשר באופן מידי עם ספק הגז או עם תחנת כיבוי האש הקרובה.		



	אזהרה	
1. אין לאחסן או לעשות שימוש בבנזין או בכל נוזל מתלקח אחר או אדים מתלקחים בקרבת מכשיר זה או כל מכשיר חשמלי אחר. 2. מיכל גז שאינו מחובר לשימוש לא יאוחסן בקרבת מכשיר זה או כל מכשיר חשמלי אחר.		

תפוקת חום: BTU 30,000
שם היצרן : Permasteel

רישום מוצר

חשוב לדעת: מלאו את מידע רישום המוצר להלן.

מספר דגם: _____
מספר סידורי: _____
תאריך רכישה: _____

	זהירות	
לשימוש ביתי בלבד. אין לעשות שימוש במוצר זה לבישול מסחרי.		

מיכל גז

מיכל הגז בו נעשה שימוש עם הגריל שלכם עומד בדרישות הבאות:

- השתמשו במכלים גז רק בעלי המידות הנדרשות המצוינות להלן: 30.5 ס"מ (קוטר) X 45.7 ס"מ (גובה) עם קיבולת מרבית של 9 ק"ג ומינימום 5 ק"ג.
- מכלים גז חייבים להיות בנויים ומסומנים בהתאם למפרטים עבור מכלים גז של מחלקת התחבורה האמריקאית (DOT) או עבור קנדה, CAN/CSA-B339, מיכלים, כדורים וצינורות להובלה של סחורה מסוכנת. Transport Canada (TC).
- ראו סימון בצווארון מיכל הגז.



גלגל ידני OPD

בצורת משולש. השתמשו רק במכלים גז המצוידים בסוג זה של שסתום.

- מיכל גז חייב להיות מותאם להסרת אדים ולכלול צווארון להגנה על שסתום מיכל הגז. שמרו תמיד את מכלי הגז במצב אנכי במהלך השימוש, ההובלה או האחסנה שלהם.



מיכל גז במצב אנכי לשחרור אדים.

גז

- גז נטול ריח ונטול צבע בזמן הפקתו. למען בטיחותכם, לגז יש ריח (הדומה לריח של כרוב רקוב) כך שניתן להריח אותו בנקל.
- גז מתלקח בקלות ועשוי לבעור באופן בלתי צפוי כאשר מערבבים אותו עם אוויר.

מילוי מיכל גז

- השתמשו רק בספקים מורשים ומנוסים.
- ספק גז חייב לנקות מיכל חדש טרם מילוי.
- על הספק חל איסור למלא מיכל גז בנפח של יותר מ- 80% של נפח מיכל הגז. נפח הפרופן במיכל ישתנה בהתאם לטמפרטורה.
- ווסת צונן מצביע על מילוי יתר של גז. סגרו מיד את מיכל הגז וצרו קשר עם ספק גז הגז המקומי שלכם לקבלת סיוע.
- אין לשחרר גז פרופן נוזלי (גז) לסביבה. זהו מנהג מסוכן.
- להסרת גז ממכל הגז, צרו קשר עם ספק גז או צרו קשר עם תחנת הכיבוי המקומית שלכם לקבלת סיוע. בדקו את מדריך הטלפון תחת המושג "חברות גז" להשגת ספקי הגז המורשים הקרובים ביותר למקום מגורכם.

סכנה

- לעולם אין לאחסן מיכל גז רזרבי מתחת או בקרבת המכשיר או במקום סגור.
- לעולם אין למלא מיכל מעבר ל- 80% מהקיבולת שלו. במידה ולא נוהגים באופן מדויק בהתאם לשני הסעיפים המצוינים לעיל, הדבר עשוי לגרום להתלקחות אשר תגרום למוות או לפגיעה חמורה.
- מיכל מלא יתר על המידה או מאוחסן בצורה לא נכונה מהווה סכנה בשל שחרור אפשרי ופליטה של גז משסתום השחרור הבטיחותי. דבר זה עלול לגרום לשריפה גדולה עם סכנה של נזק לרכוש, פגיעה חמורה או מוות.
- במידה ואתם רואים, מריחים או שומעים גז נפלט החוצה, התרחקו מיד ממיכל הגז ומהמכשיר וצרו קשר עם תחנת כיבוי האש הקרובה.

הוצאה, הובלה ואחסנה של מיכל גז

- כבו את כל כפתורי הבקרה ואת שסתום מיכל הגז. סובבו את אום הצימוד כנגד כיוון השעון בעזרת היד בלבד - אין לעשות שימוש בכלי עבודה לניתוק. הרימו את חוט מיכל הגז כלפי מעלה אל מחוץ לצווארון מיכל הגז, לאחר מכן הרימו את מיכל הגז כלפי מעלה אל מחוץ למשען התמיכה. התקינו את מכסה הבטיחות על פני שסתום מיכל הגז. השתמשו תמיד במכסה וברצועה המסופקת לכם עם השסתום.
- היעדר שימוש במכסה בטיחות בהתאם להנחיות עשוי לגרום לפגיעה אישית חמורה ו/או לנזק לרכוש.



- מיכל גז מנותק באחסנה או המועבר למקום אחר חייב להכיל מכסה בטיחות מותקן (כמוצג באיור). אין לאחסן מיכל גז במקומות סגורים כגון חניון, מוסך, מרפסת, חצר פנימית מקורה או בניין אחר. לעולם אין לעזוב מיכל גז בתוך כלי רכב שעשוי להתחמם יתר על המידה מהשמש.
- אין לאחסן מיכל גז בשטח בו ילדים משחקים.

החלפת מיכל גז

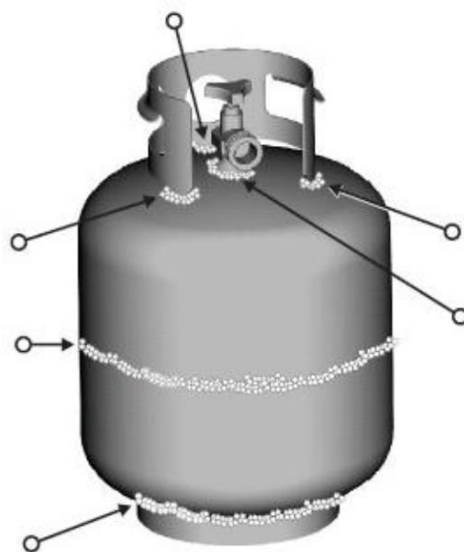
- קמעונאים רבים המוכרים מכשירי גריל מציעים לכם את האפשרות של החלפת מיכל הגז הריק שלכם באמצעות שירות החלפה. עשו שימוש רק באותן חברות המרה מוכרות הבודקות, ממלאות במדויק, בודקות ומסמיכות את המיכלים שלהן. **החליפו את המיכל שלכם רק במיכל מצויד במאפיין בטיחות OPD כמתואר בסעיף "מיכל גז" במדריך זה.**
- שמרו תמיד מכלי גז חדשים ומוחלפים במצב אנכי במהלך השימוש, ההובלה או האחסנה שלהם.
- ערכו בדיקת דליפה של מכלי גז חדשים ומוחלפים טרם התחברות לגריל.

בדיקת דליפה של מיכל גז למען בטיחותכם

- יש לבצע בדיקת דליפה בכל פעם שמיכל גז מוחלף או שממלאים אותו בשנית.
- אין לעשן במהלך עריכת בדיקת הדליפה.
- אין לעשות שימוש בלהבה פתוחה לבדיקת דליפות גז.
- יש לבצע בדיקת דליפה של הגריל במקום פתוח בשטח מאוורר היטב, הרחק ממקורות הצתה כגון מכשירים המופעלים באמצעות גז או חשמל. במהלך עריכת בדיקת דליפה, הרחיקו את הגריל מלהבות או פתוחות או מגיצים.
- השתמשו במברשת צבע ובתמיסה המורכבת מ- 50/50 סבון עדין ומים. הברישו תמיסת סבון על משטחים המצוינים באמצעות חצים באיור להלן. דליפות מצוינות באמצעות בועות הולכות וגדלות.

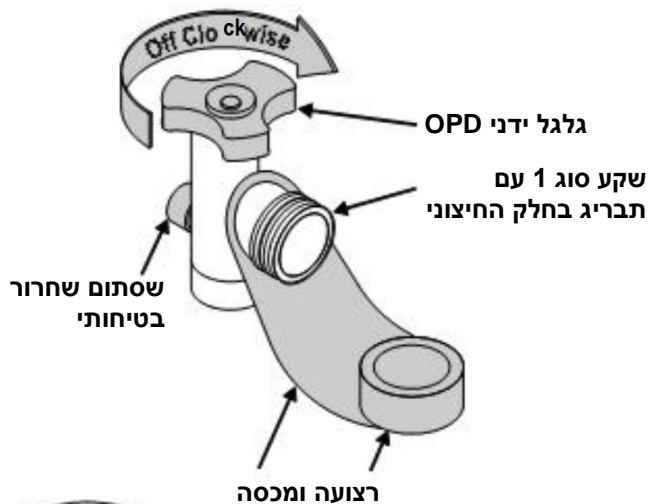
	אזהרה	
<p>במידה ובעות "הולכות וגדלות" מופיעות אין לעשות שימוש או להעביר את מיכל הגז ממקום למקום. צרו קשר עם ספק גז או עם מחלקת הכבאות!</p>		

▲ אין לעשות שימוש בתכשירי ניקוי ביתיים. הדבר עלול לגרום נזק לרכיבי מיכל הגז (שסתום / צינור / ווסת).



חיבור ווסת למיכל הגז

5. מיכל גז חייב להיות מאובטח היטב לגריל (עיינו בסעיף ההרכבה).
6. העבירו את כל כפתורי הבקרה למצב כבוי.
7. כבו את מיכל הגז באמצעות סיבוב גלגל ה- OPD הידני בכיוון השעון עד לעצירה מלאה.
8. הוציאו את מכסה ההגנה משסתום מיכל הגז. השתמשו תמיד במכסה וברצועה המסופקים לכם יחד עם השסתום.



אין להכניס תקע הובלה POL (חלק פלסטיק עם תבריג חיצוני לתוך שקע שסתום 1. הדבר יבטל (ינטרל) את מאפיין שסתום השחרור הבטיחותי.

5. החזיקו את הווסת והכניסו את הפיה (ניפל) לתוך שסתום מיכל הגז. חזקו באופן ידני את אום הצימוד, תוך החזקת הווסת בקו ישר עם שסתום מיכל הגז במטרה שלא להשחיל בהצלבה את החיבור.

יש למרכז את הפיה לתוך שסתום מיכל הגז.



בדיקת דליפה של שסתומים, ווסת וצינור

1. כבו את כל כפתורי הבקרה של הגריל.
2. אנה וודאו כי הווסת מחובר היטב למיכל גז.
3. פתחו את שסתום מיכל הגז עד הסוף באמצעות סיבוב הגלגל הידני OPD כנגד כיוון השעון. במידה ואתם שומעים צליל האצה, כבו מיד את מקור הגז. הדבר מצביע על דליפה גדולה בחיבור.
4. הברישו תמיסת סבון על אזורים בהם נראות בועות באיור להלן:



החזיקו את אום הצימוד ואת הווסת כמוצג לשם חיבור תקין לשסתום מיכל הגז.

▲ לעולם אין להסיר פתח מושחל בקצה השסתום



6. סובבו את אום הצימוד בכיוון השעון וחזקו עד לעצירה מלאה. הווסת ייאטם בעקבות מאפיין הבדיקה האחורית של שסתום מיכל הגז, ויגרום להתנגדות מסוימת. **נדרש עוד חצי עד 3/4 סיבוב להשלמת החיבור. חזקו בצורה ידנית בלבד - אין לעשות שימוש בכלי עבודה.**

שימו לב:

במידה ואין באפשרותכם להשלים את החיבור, נתקו את הווסת וחזרו על שלבים 5 ו-6. במידה ועדיין אין באפשרותכם להשלים את החיבור, אין לעשות שימוש בווסת זה!
צרו קשר עם מוקד שירות הלקוחות שלנו להשגת חלק חילוף זהה.

	סכנה	
<ul style="list-style-type: none">אין להכניס כלי עבודה או גוף זר מכל סוג שהוא לתוך שקע השסתום או שסתום השחרור הבטיחותי. אתם עשויים לגרום נזק לשסתום ובעקבות כך לדליפה. דליפה של פרופן עשויה לגרום לפיצוץ, לשריפה, לפגיעה אישית חמורה או למוות.		

5. במידה ומופיעות בועות "הולכות וגדלות", הדבר מצביע על דליפה. סגרו את שסתום מיכל הגז מיד וחזקו את החיבורים בשנית. במידה ולא ניתן לעצור דליפות אין לנסות ולתקן. צרו קשר עם מוקד שירות הלקוחות של חברת סאיינט-לקת להשגת חלקי חילוף.
6. סגרו תמיד את שסתום מיכל הגז לאחר עריכת בדיקת דליפה באמצעות סיבוב הגלגל הידני בכיוון השעון.

	אזהרה	
<ul style="list-style-type: none">מכשיר גז לשימוש במקום פתוח אינו מיועד להתקנה בתוך קראון או על ספינה.מכשיר גז לשימוש במקום פתוח אינו מיועד להתקנה בתוך או על קרון מגורים RV.לעולם אין לנסות לחבר גריל זה למערכת גז הגז עם ההכלה העצמית, של קרוואן או של מעונוע (בית ממונע).אין לעשות שימוש בגריל עד לעריכת בדיקת דליפה.במידה ומתגלית דליפה בכל רגע נתון, עצרו וצרו קשר עם מחלקת הכבאות.במידה ואין באפשרותכם לעצור את דליפת הגז, סגרו מיד את שסתום מיכל הגז וצרו קשר עם ספק גז הגז במחלקת הכבאות שלכם!		

7. יש להשתמש בצינור תקני שאורכו המקסימלי בחיבור למיכל גז הוא 1.5 מטר בלבד.

טיפים המתקשרים לבטיחות

- טרם פתיחת שסתום מיכל גז, בדקו את הידוק אום הצימוד.
- במקרים בהם הגריל אינו בשימוש, כבו את כל כפתורי הבקרה ואת שסתום מיכל הגז.
- לעולם אין להזיז את הגריל בזמן שהוא פועל או עדיין חם.
- השתמשו בכלי ברביקיו ארוכים ובכפפות לתנור למניעת כוויות והתזות.
- עומס מרבי למדף הצדדי הינו 4.5 ק"ג.
- את מגש הטפטופים יש להכניס לתוך הגריל ולרוקן לאחר כל שימוש. אין להוציא את מגש הטפטופים עד שהגריל התקרר לחלוטין.
- נקו את הגריל לעתים קרובות, בעדיפות לאחר כל בישול. במקרה של שימוש במברשת זיפים לניקוי משטחי בישול כלשהם של הגריל, אנא וודאו שלא נשארים זיפים משוחררים על גבי משטחי הבישול טרם ביצוע הצלייה. לא מומלץ לנקות משטחי בישול בזמן שהגריל עודו חם.
- במידה ואתם מבחינים בטפטוף או בחומר חם אחר הנוסף מהגריל, אתרו את הסיבה לכך, תקנו את הבעיה, לאחר מכן נקו ובדקו את השסתום, שמרו על פתחי האוורור שבמעטפת המיכל (עגלת הגריל) נטולי לכלוך.
- אין לאחסן חפצים או חומרים בתוך מעטפת עגלת הגריל, אשר עלולים לחסום את זרם אוויר הבעירה לחלק התחתון של לוח הבקרה או של קערת הכבשן.
- הווסת עשוי להשמיע רעש המהום או שריקה במהלך ההפעלה. הדבר לא יפגע בבטיחות או בשימוש בגריל.
- במידה ויש לכם בעיה בגריל עיינו בתוך "סעיף איתור התקלות ופתרון הבעיות". במידה והווסת קופא, כבו את הגריל ואת שסתום מיכל הגז באופן מידי. הדבר מצביע על בעיה עם המיכל ואין לעשות בו שימוש עם שום מוצר. צרו קשר עם מוקד שירות הלקוחות שלנו!

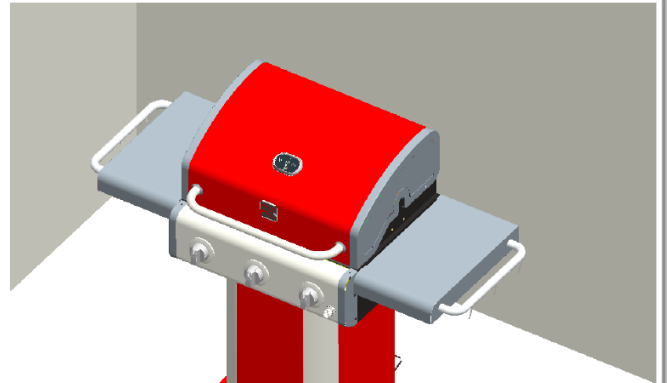
זהירות

- כיבוי של שריפות מטפטפות באמצעות סגירת המכסה אינו אפשרי. מוצרי גריל מאווררים היטב מסיבות בטיחותיות.
- אין לעשות שימוש במים על שריפה של טפטופי שומן וכו'. פגיעה אישית עשויה לקרות בעקבות כך. במקרה של התפתחות שריפה מטפטפת, כבו את הכפתורים ואת מיכל הגז.
- אין להשאיר את הגריל ללא השגחה בזמן חימום מראש או שריפת שאריות מזון על עצמה גבוהה HI. במידה והגריל לא עבר ניקיון באופן סדיר, שריפה מטפטפת עלולה להתרחש ועשויה לגרום נזק למוצר.

אזהרה

לישימוש בטוח בגריל שלכם ולמניעת פגיעה חמורה:

- אין לאפשר לילדים להפעיל את הגריל או לשחק בקרבתו.
- שמרו על אזור הגריל נקי ונטול חומרים מתלקחים.
- אין לחסום חורים בצדדים או בגב הגריל.
- השתמשו בגריל במקום מאוורר היטב בלבד. לעולם אין לעשות בו שימוש במקום סגור כגון חניון, מוסך, מרפסת, חצר פנימית מקורה או מתחת למבנה כלשהו הממוקם מעל הראש.
- אין לעשות שימוש בפחם או בלבני קרמיקה בגריל גז. (אלא אם כן הלבנים מסופקות לכם יחד עם הגריל שלכם).
- **השתמשו בגריל במרחק של לכל הפחות מטר אחד מכל קיר או משטח שהוא.** שמרו על מרווח של מטר אחד לפחות מחפצים שעלולים להתלקח או ממקורות הצתה כגון נורות חיווי על תנורי חימום מים, מכשירים חשמליים וכו'.



דיירים בדירה

- בדקו עם הנהלת הבניין על מנת ללמוד מהן הדרישות ותקני הבטיחות באש לשימוש בגריל גז בדירה שלכם. במידה וקיים היתר לכך, השתמשו במקום פתוח ושטוח על הקרקע עם מרווח של מטר אחד (1) מקירות או מעקים. אין לעשות שימוש על או מתחת למרפסות.
- לעולם אין לנסות להפעיל מבער כשהמכסה סגור. הצטברות של גז שלא הוצת בתוך גריל סגור מהווה סכנה.
- לעולם אין להפעיל גריל עם מיכל גז מחוץ למיקומו הנכון המצוין בהוראות ההרכבה.
- סגרו תמיד את שסתום מיכל הגז והוציאו את אום הצימוד ממקומו טרם העברת מיכל גז ממקום הפעלה מסוים למקום אחר.

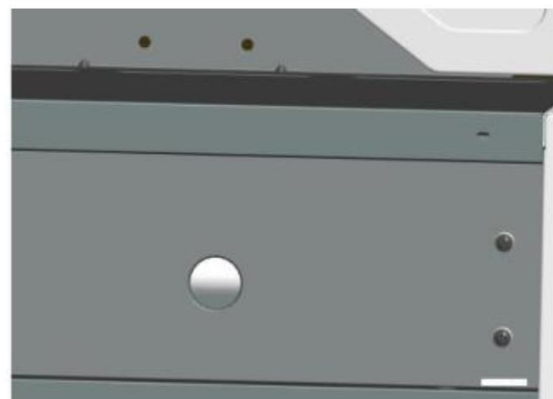
הנחיות להצתה חשמלית

- אין לגחון מעל הגריל בזמן ההצתה.
 1. פתחו את המכסה בזמן הצתה.
 2. הפעילו את שסתום הגז שעל המיכל.
 3. דחפו וסובבו כל כפתור בקרה של מבער ראשי ל- HI והחזיקו אותו פנימה. תשמעו צליל הקלקה מכיוון האלקטרודות של כל המבערים.
 4. במידה ולא מתרחשת הצתה תוך 5 שניות, כבו את לחצן הבקרה של המבער, המתינו במשך 5 דקות וחזרו על תהליך ההצתה.
 5. להצתת מבער נוסף, חזרו על שלב 3.
 6. ברגע שהמבערים הוצתו, כווננו את הכפתורים להגדרת הלהבה הרצויה. לכיבוי מבער בודד, כבו את הכפתור שלו.
- במידה והמצת אינו פועל בצורה תקינה, נהגו בהתאם להנחיות להצתה באמצעות גפרור.

	אזהרה	
כבו את כפתורי הבקרה ואת מקור הגז או את המיכל כאשר אינם בשימוש.		
	זהירות	
במידה ולא מתרחשת שום הצתה תוך 5 שניות, כבו את כפתורי הבקרה של המבער, המתינו 5 דקות וחזרו על תהליך ההצתה. במידה והמבער אינו ניצת כשהשסתום פתוח, גז ימשיך לזרום אל מחוץ אל מחוץ למבער ועלול להתלקח בטעות עם סכנה לפגיעה.		

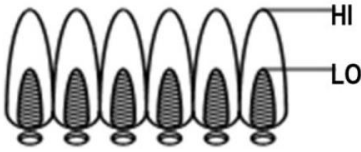
הנחיות להצתה באמצעות גפרור

- ▲ אין להישען מעל הגריל בזמן הצתה.
 1. פתחו את המכסה במהלך ההצתה.
 2. מקמו גפרור לתוך מחזיק הגפרור (תלוי על הלוח שבצד שמאל).
 3. הדליקו את הגפרור והכניסו את מחזיק הגפרור מבעד לחור ההצתה שבצד הכבשן.
 4. מקמו את הגפרור הדלוק לצד מבער. כווננו את כפתור המבער למצב HI. אנא וודאו כי המבער נדלק ונשאר כך.
 5. להדלקת מבערים אחרים חזרו על שלב 4.
 6. ברגע שהמבערים דלוקים, כווננו את הכפתורים להגדרת הלהבה הרצויה. לכיבוי מבער אינדיבידואל, כבו את הכפתור.



בדיקת להב מבער

- הסירו סבכי בישול ותאי להבה. צורבים קלים, כפתורים מסתובבים מ- HIGH ל- LOW. אתם אמורים לראות להבה קטנה יותר במצב נמוך LO מזה שנראה בגובה HI. בדקו תמיד את הלהבה לפני כל שימוש. אם רק הלהבה נמוכה נראית, עיינו ב"רידה פתאומית או להבה נמוכה" בסעיף פתרון בעיות.



כיבוי הגריל

- כבו את כל הכפתורים. כבו את מיכל הגז. לאחר שסיימתם לצלות, הרימו את מכסה הגריל תוך שאתם מאפשרים לגריל להתקרר במלואו. במידה והגריל נסגר במהלך קירור הגריל, עשוי להתרחש עיבוי על גבי משטחי הגריל הפנימיים ועלול לגרום להם להחליד.

בדיקת מצת

- כבו את הגז ממיכל הגז. לחצו לחיצה ארוכה על לחצן המצת. אמור להישמע צליל "הקלקה" וניצוץ אמור להיראות בכל פעם בין תיבת האגרון או המבער והאלקטרודה. עיינו בסעיף "איתור תקלות ופתרון בעיות" במידה ולא נשמע צליל הקלקה או לא נראה ניצוץ.

בדיקת שסתום

- חשוב לדעת: אנא וודאו כי הגז סגור במיכל הגז טרם בבדיקת השסתומים. כפתורים ננעלים למצב כבוי. לבדיקת שסתומים, ראשית דחפו את הכפתורים פנימה ושחררו, הכפתורים אמורים לקפוץ חזרה. במידה והכפתורים אינם קופצים חזרה, החליפו את מכלול השסתום טרם השימוש בגריל. סובבו כפתורים למצב נמוך LOW ואז סובבו חזרה למצב כבוי OFF. שסתומים אמורים להסתובב ברכות.

בדיקת צינור

- לפני כל שימוש, הסתכלו ובדקו שהצינור אינו סדוק או קרוע. החליפו צינורות פגומים לפני שימוש בגריל. השתמשו רק בשסתום / בצינור / בווסת כמצוין ברשימת החלקים של מדריך שימוש וטיפול זה.

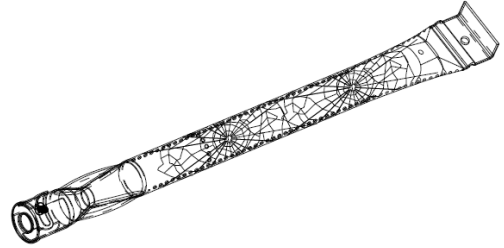
ניקיון כללי של הגריל

- אין להתבלבל בין הצטברות טפטופים בצבע חום או שחור ועשן לצבע. חללים פנימיים של מכשירי גריל גז אינם צבועים במפעל (ולעולם אין לצבוע אותם). מרחו תמיסה חזקה של תכשיר ניקוי ומים או עשו שימוש בתכשיר לניקוי גריל בעזרת מברשת קרצוף בחללים הפנימיים של מכסה הגריל והתחתית. שטפו ותנו לו להתייבש לחלוטין באוויר.
- **אין למרוח תכשיר ניקוי צורב לגריל / תנור על גבי משטחים צבועים.**
- **משטחי חרסינה:** בשל הרכב דמוי זכוכית, את מרבית המשקע ניתן לנגב בעזרת תמיסת סודה לשתייה / מים או תכשיר ניקוי שהוכן במיוחד. השתמשו באבקת הברקה לא שורטת להורדת כתמים עקשניים.
- **משטחים צבועים:** שטפו בעזרת תכשיר ניקוי עדין או תכשיר ניקוי לא שורט ומי סבון חמים. ייבשו בניגוב בעזרת מטלית רכה לא שורטת.
- **משטחים עשויים פלדת אלחלד:** על מנת לשמור על מראה איכותי של הגריל שלכם, שטפו בעזרת תכשיר ניקוי עדין ומי סבון חמים וייבשו בעזרת ניגוב עם מטלית רכה לאחר כל שימוש. שכבות טפטופים שעברו אפיייה עשויות להצריך שימוש בכרית ניקוי פלסטיק שורטת. השתמשו רק בכיוון הגימור המוברש על מנת למנוע נזק. אין לעשות שימוש בכרית שורטת על אזורים המכילים איוורים גרפיים.
- **משטחי בישול:** במקרה של שימוש במברשת זיפים לניקוי אחד ממשטחי הבישול של הגריל, אנא וודאו שאין זיפים משוחררים שנשארים על גבי משטחי הבישול טרם הצלייה. לא מומלץ לנקות משטחי בישול בזמן שהגריל חם.
- **מגש טפטופים וספל:** לאחר שהגריל התקרר לחלוטין לאחר השימוש, הוציאו את ספל הטפטופים מתחתית מגש הטפטופים. מגש הטפטופים שבגריל זה אינו ניתן להסרה. יהיה עליכם להוציא את המבערים על מנת להשיג גישה טובה למגש הטפטופים לניקיון. עיינו בסעיף ניקיון מכלול המבער לקבלת הנחיות להוצאה ולהתקנה של מבערים. התקינו מחדש את המבערים וחברו את ספל הטפטופים חזרה לתחתית מגש הטפטופים טרם השימוש בגריל בשנית.

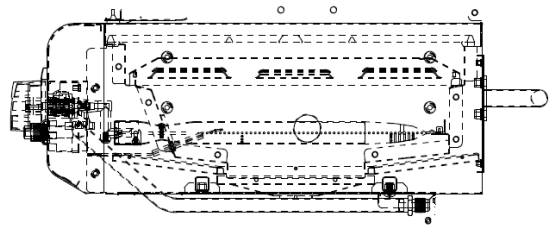


התראת עכביש!

חשוב לזכור: יש לוודא תמיד שצינורות המבער הונטורי נקיים. לצינור מבער ונטורי יש אזור צר בו לעכבישים יש נטייה לבנות קנים.



במידה ואתם שמים לב לכך שנהיה קשה להצית את הגריל שלכם או שהלהבה אינה חזקה כפי שצריכה להיות, קחו את הזמן לבדוק ולנקות את פתחי המבער הונטורי.



עכבישים או חרקים קטנים ידועים כיוצרים בעיות של "פלאשבק". העכבישים טווים קורים, בונים קנים ומטילים ביצים בתוך הצינור/ות הונטורים החוסמים את זרימת הגז למבערים. הגז המצטבר עלול להתלקח בתוך הצינור/ות הונטורים שמאחורי לוח הבקרה. תופעה זו מוכרת בשם פלאשבק והיא עלולה לגרום נזק לגריל שלכם ואף לגרום לפגיעה.

למניעת פלאשבקים ועל מנת לוודא איכות ביצוע טובה, יש להוציא את מכלול המבער והצינור הונטורי מהגריל ולנקות אותו לפני השימוש בכל פעם שהגריל היה במצב סרק למשך פרק זמן ממושך.

אחסנת הגריל שלכם

- נקו את סורגי הבישול.
- אחסנו במקום יבש.
- כאשר מיכל גז מחובר לגריל, אחסנו במקום פתוח ומאוורר היטב והרחק מהישג ידם של ילדים.
- כסו את הגריל במקרה של אחסנה במקום פתוח. בחרו מתוך מגוון כיסויי גריל המוצעים על ידי היצרן ברגע שזמינים.
- אחסנו את הגריל במקום סגור בלבד במידה ומיכל הגז נכבה ומנותק ממקומו, הוציאו מהגריל ואחסנו במקום פתוח.
- בעת הוצאת הגריל מאחסנה, נהגו בהתאם להנחיות "ניקיון מכלול המבער" טרם תחילת הצלייה.

ניקיון מכלול המבער

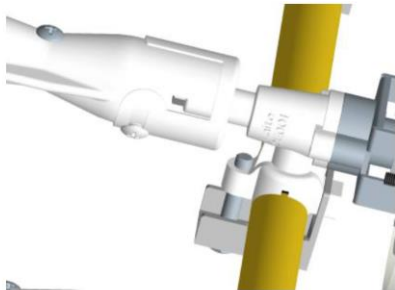
נהגו בהתאם להנחיות אלה לניקוי ו/או להחלפה ששל חלקי מכלול המבער או במידה ואתם נתקלים בקשיים בהצתת הגריל.

1. כבו את הגז מכפתורי הבקרה וממיכל הגז.
 2. הוציאו את הסורגים לבישול ואת מנפקי החום.
 3. הוציאו את הפין המתפצל מהחלק האחורי של המבערים.
 4. הרימו בזהירות כל מבער והרחיקו מפתחי שסתום. אנו מציעים שלוש דרכים לניקוי צינורות המבער. השתמשו בדרך הפשוטה והקלה ביותר עבורכם.
- (א) כופפו חוט ברזל קשה (מתלה מעילים קל משקל יתאים גם כן) והפכו אותו לוו קטן. העבירו את הוו מבעד לכל צינור מבער מספר פעמים.

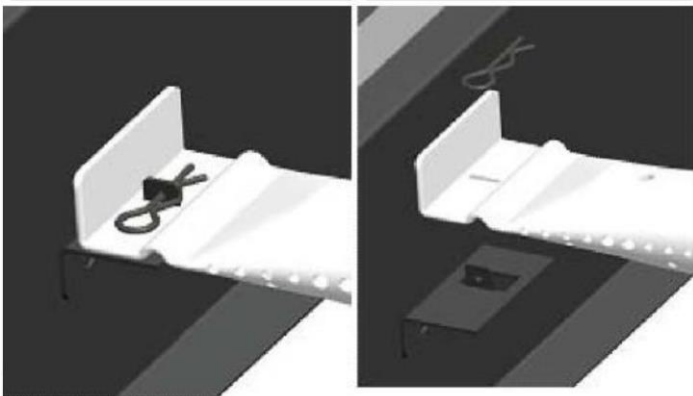


- (ב) השתמשו במברשת בקבוקים צרה בעלת ידית גמישה (אין לעשות שימוש במברשת תיל פליז), העבירו את המברשת מבעד לכל צינור מבער מספר פעמים.
- (ג) הרכיבו מגן לעיניים: השתמשו בצינור אוויר לדחיסת אוויר בכוח לתוך צינור המבער ואל מחוץ לשקעי המבער. בדקו כל שקע על מנת לוודא שאוויר יוצא מכל חור.
5. הברישו את כל המשטח החיצוני של המבער להסרת שאריות מזון ולכלוך.
6. נקו שקעים חסומים בעזרת חוט ברזל קשיח כגון אטב נייר פתוח.
7. בדקו שאין נזק למבער, בשל בלאי רגיל ושיתוך, חורים מסוימים עשויים להתרחב. במידה ומתגלים סדקים או חורים גדולים החליפו את המבער.

חשוב ביותר: צינורות המבער חייבים להשתלב מחדש לתוך פתחי השסתום. עיינו באיורים שלהלן.

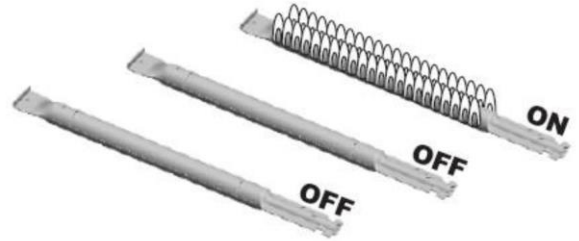


8. החליפו את המבערים בזהירות.
9. חברו מבערים למשענים בעזרת פין מתפצל.
10. מקמו מחדש את צינורות הנשיאה וחברו למבערים. החזירו מנפקי חום וסורגי בישול למקומם.



בישול לא ישיר

עוף ונתחים גדולים של בשר מתבשלים באיטיות לשלמות על הגריל באמצעות חום לא ישיר. הניחו מזון מעל מבער(ים) לא מופעל(ים): החום מהמבערים המופעלים זורם ומופץ בעדינות בכל הגריל, ומאפשר בישול של בשר או עוף ללא מגע של להבה ישירה. שיטה זו מצמצמת באופן ניכר התלקחויות במקרים של בישול נתחים שומניים במיוחד כיוון שלא קיימת להבה ישירה שתצית את השומנים ואת המיצים המטפטפים במהלך הבישול.



בישול באמצעות מבער 1

בשלו בעזרת חום ישיר או עקיף. הכי טוב לשימוש להכנת ארוחות קטנות יותר או מצרכי מזון. צורך פחות דלק.

הנחיות לבישול באופן לא ישיר

- בשלו תמיד עם מכסה סגור.
- ברגע שמבערים מופעלים, כבו מבער בודד באמצעות העברת הכפתור למצב כבוי.
- בשל תנאי מזג אוויר, זמני הבישול עשויים להשתנות. בתנאים של קור ורוחות יתכן צורך בהגברת הטמפרטורה על מנת להבטיח חום בישול מספיק גבוה.
- הניחו מזון מעל מבער(ים) לא דולקים.



בישול באמצעות 2 מבערים

בישול עקיף מצוין על אש נמוכה. מייצר חימום איטי ושווה. אידיאלי לצלייה איטית ולאפייה.

בטיחות המזון

בטיחות המזון נחשבת לחלק חשוב מאוד בהנאה מחוויית הבישול במקום פתוח. על מנת לשמור את המזון במצב בטוח מפני חיידקים מזיקים, נהגו בהתאם לארבעת השלבים הבסיסיים האלה:

שמירה על ניקיון: שטפו ידיים, כלי מטבח ומשטחים בעזרת מי סבון חמים לפני ואחרי התעסקות בבשר נא ובעוף.

הפרדה: הפרידו בין בשרים ועופות נאים לבין מצרכי מזון מוכנים לאכילה וזאת על מנת למנוע זיהום מוצלב. השתמשו במגש נקי ובכלי מטבח נקיים בעת הסרת מצרכי מזון מבושלים.

בישול: בשלו בשר ועוף ביסודיות לשם קטילת חיידקים. השתמשו במד חום על מנת להבטיח טמפרטורות מזון פנימיות מתאימות.

קירור: קררו מצרכי מזון מוכנים ושאריות מזון באופן מידי.

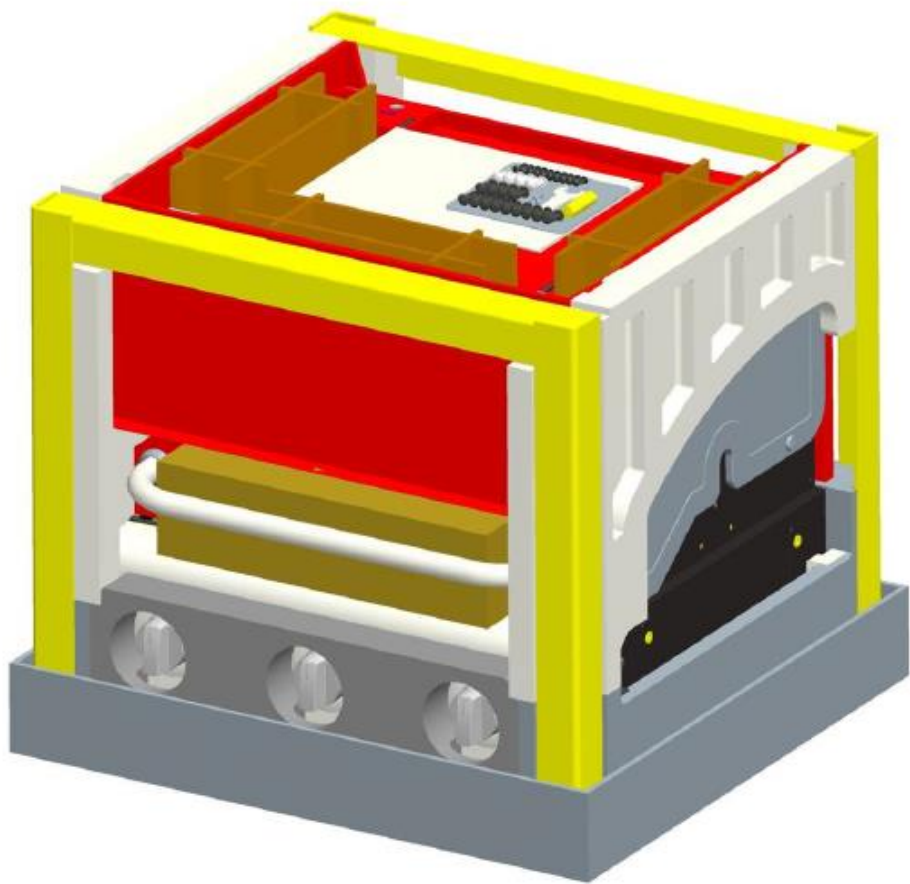
כיצד נוכל לדעת אם הבשר צלוי מספיק

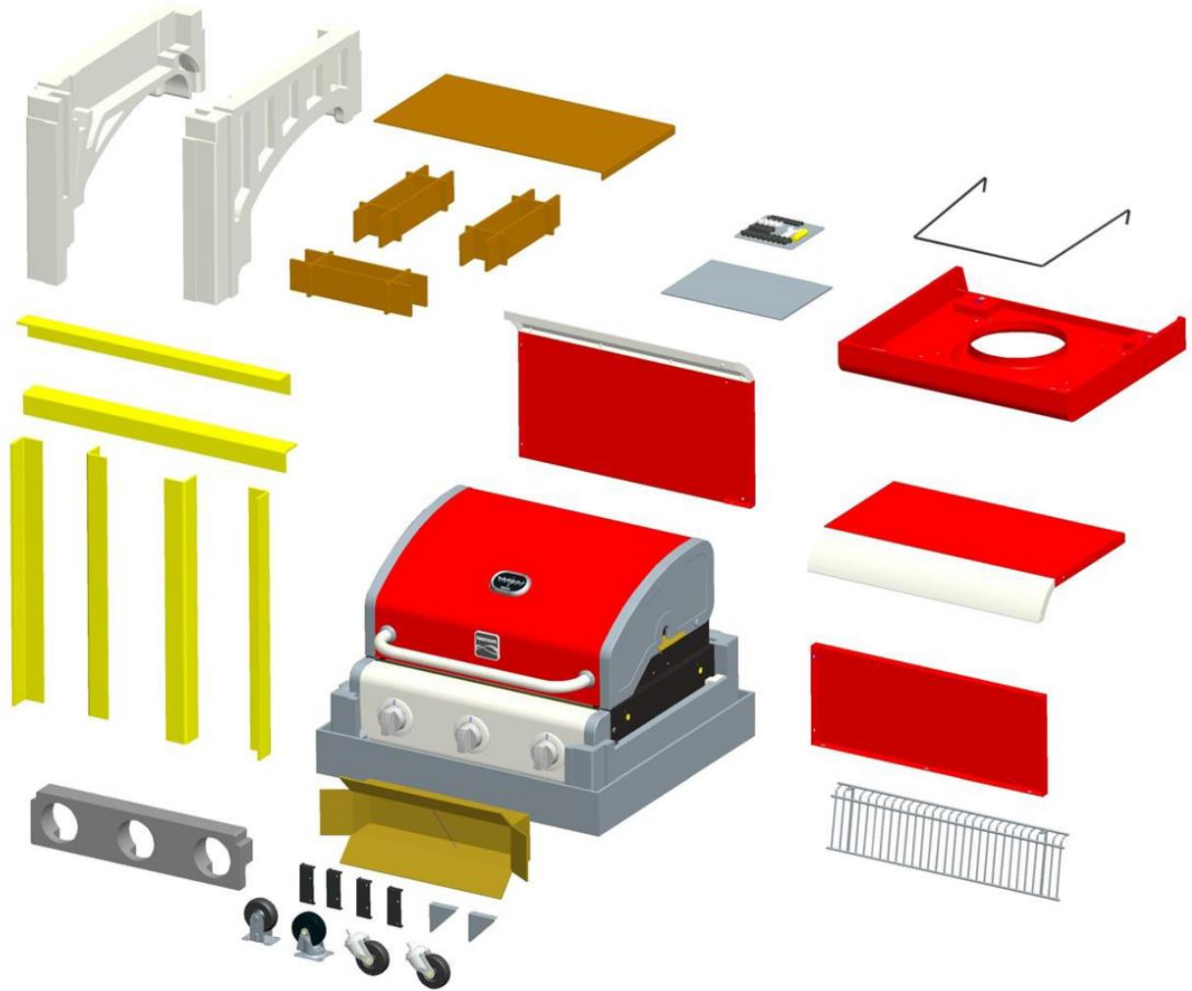
- בשר ועוף המתבשלים על גריל לעתים קרובות משחמים מהר מאוד מבחוץ. השתמשו במד חום לבשר על מנת לוודא שהמזון הגיע לטמפרטורה פנימית בטוחה וחתכו בתוך המזון על מנת לבדוק סימנים חזותיים של מידת עשייה.
 - עוף שלם צריך להגיע לטמפרטורה של 82°C , חזה עוף ל- 76°C . מיצים צריכים להיות צלולים ובשר לא אמור להיות וורוד.
 - המבורגרים עשויים מבשר או מעוף טחון כלשהו צריכים להגיע לטמפרטורה של 71°C וצריכים להיות חומים במרכז ללא מיצים וורודים. סטייקים של בקר, עגל וטלה, נתחי צלי וקציצות ניתן לבשל בטמפרטורה של 63°C .
 - לעולם אין לצלות באופן חלקי בשר או עוף ולסיים את הבישול בשלב מאוחר יותר. תבשלו את המזון בשלמותו על מנת להשמיד את החיידקים.
 - בעת חימום חוזר של מצרכי מזון שהוצאו ממקומם או בשרים מבושלים כגון נקניקיות, צלו בטמפרטורה של 74°C , או עד לחימום באידי.
- אזהרה:** על מנת להבטיח שהמזון בטוח לאכילה, יש לבשל אותו לטמפרטורות פנימיות מינימליות המצוינות בטבלה שלהלן.

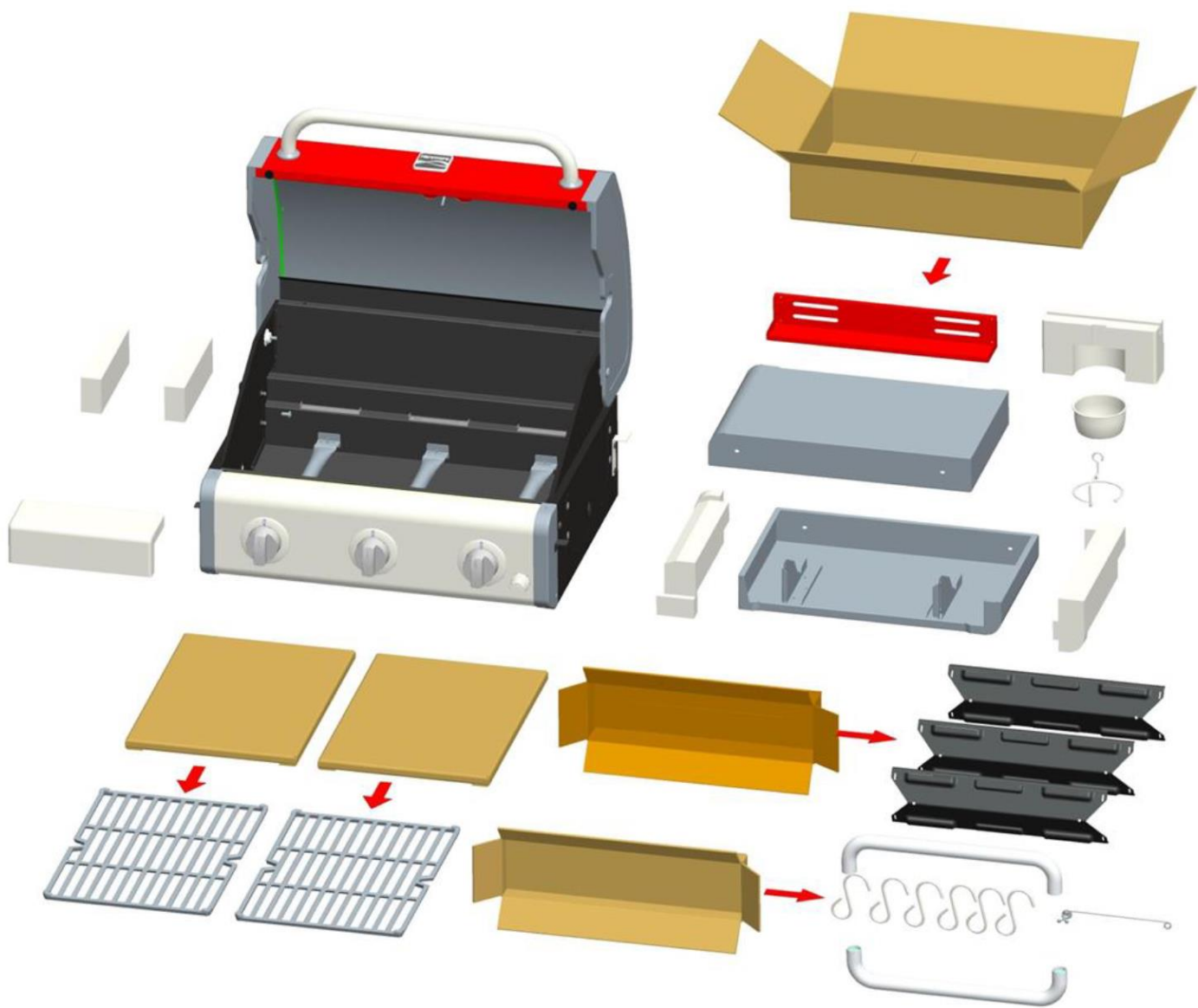
טמפרטורות פנימיות מינימליות בטוחות מומלצות על ידי USDA*	
63°C	בקר, עגל, טלה - נתחים שלמים**
63°C	דגים
72°C	בקר, עגל, טלה - טחון
72°C	מנות שמכילות ביצים
63°C	הודו, עוף וברווז - שלם, נתחים וטחון

*משרד החקלאות של ארה"ב.

**תנו לבשר לשבת בצד למשך 3 דקות לפני פריסה או אכילה.







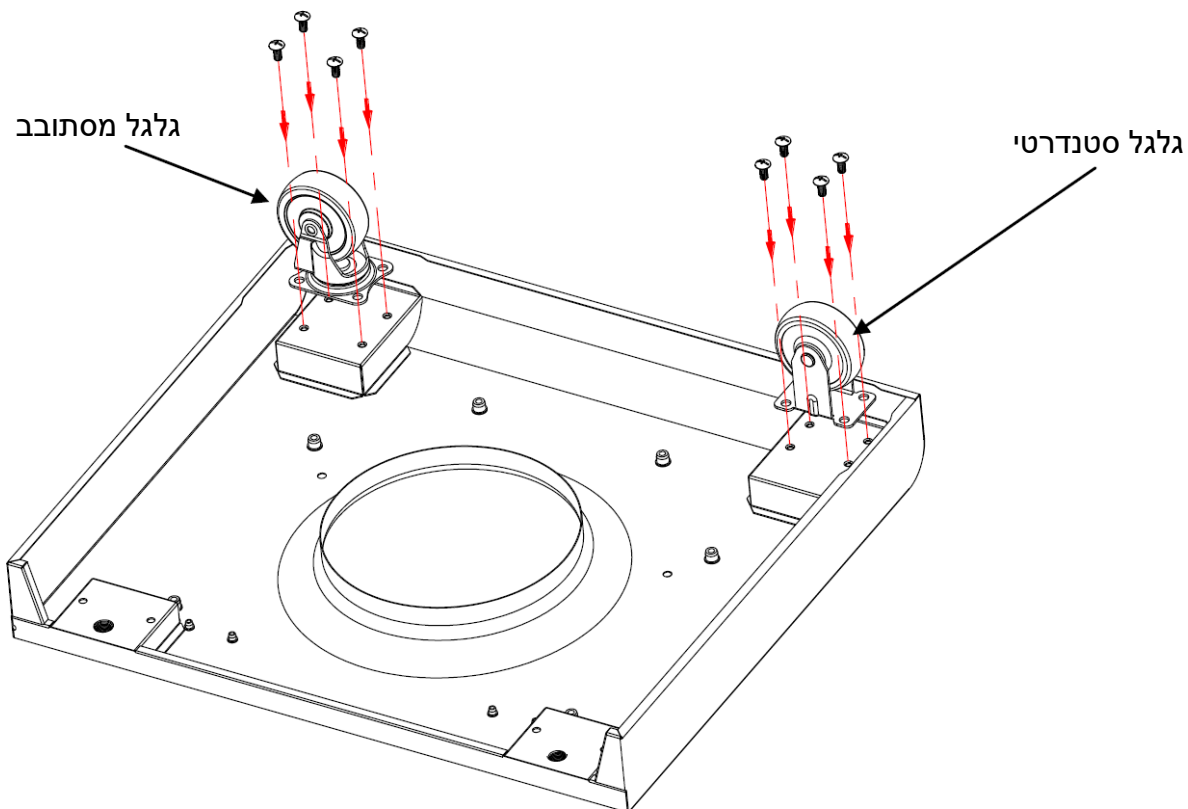
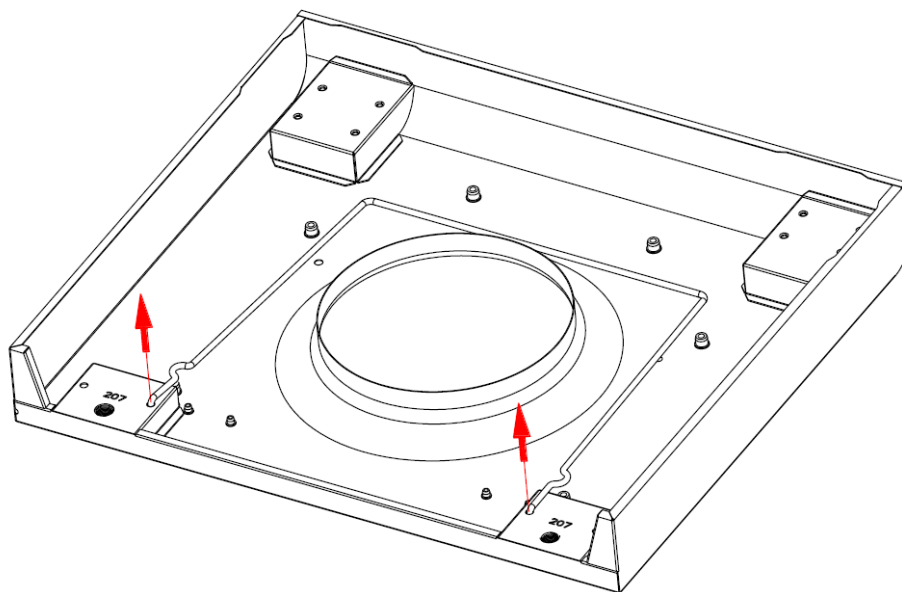
1

בסיס גריל

- הפכו את בסיס הגריל על פיו. הוציאו את מחזיק המיכל מהחלק התחתון של הבסיס. הניחו את מחזיק המיכל בצד.
- השתמשו בברגים מסוג M6x13 (4) כל אחד לחיבור גלגל מסתובב לפינה מצד שמאל שלכם והגלגל הסטנדרטי לפינה שמימינכם.



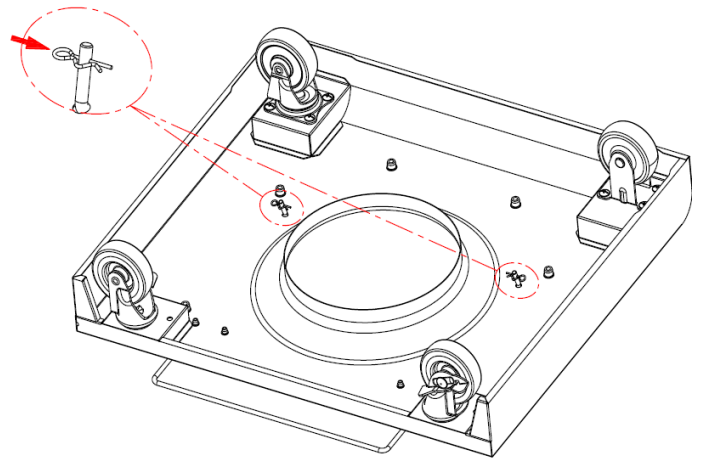
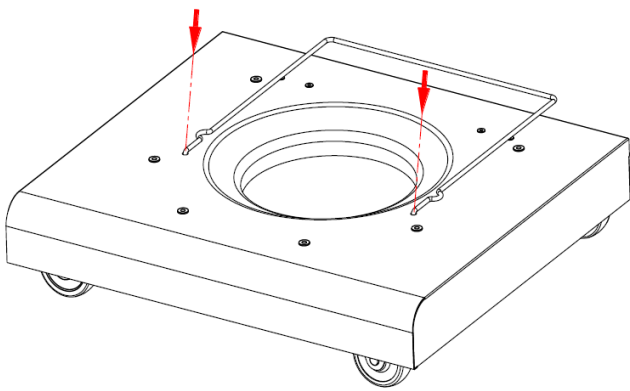
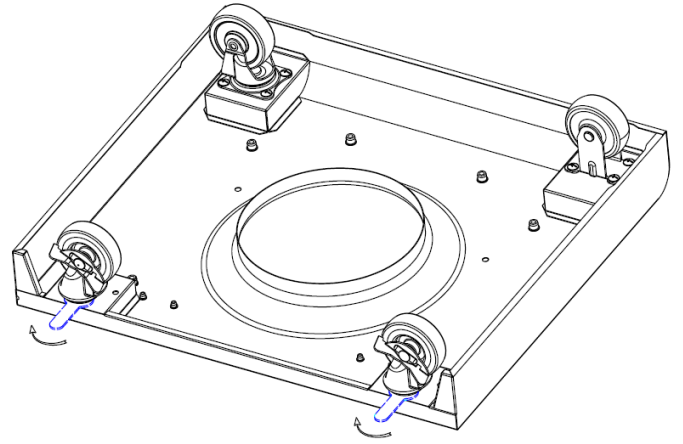
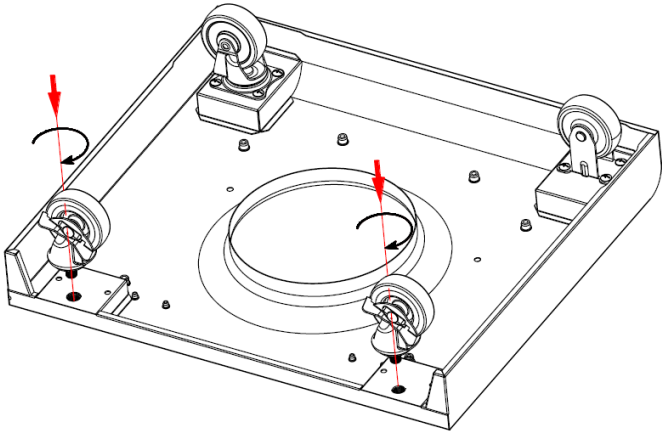
כמות: 8 ברגי M6X13



2

בסיס גריל

- סובבו כל גלגל מסתובב עם בלם לשתי הפינות האחרות של בסיס הגריל. השתמשו במפתח הברגים המסופק לכם על מנת לחזק היטב את הגלגלים המסתובבים למקומם.
- הפכו את בסיס הגריל לצדו הנכון. הכניסו את קצוות מחזיק המיכל לתוך שני החורים כמוצג באיור.
- הפכו את בסיס הגריל על פיו. הכניסו את הפין המפוצל לתוך כל אחד מקצוות מחזיק המיכל לאבטחתו במקום.



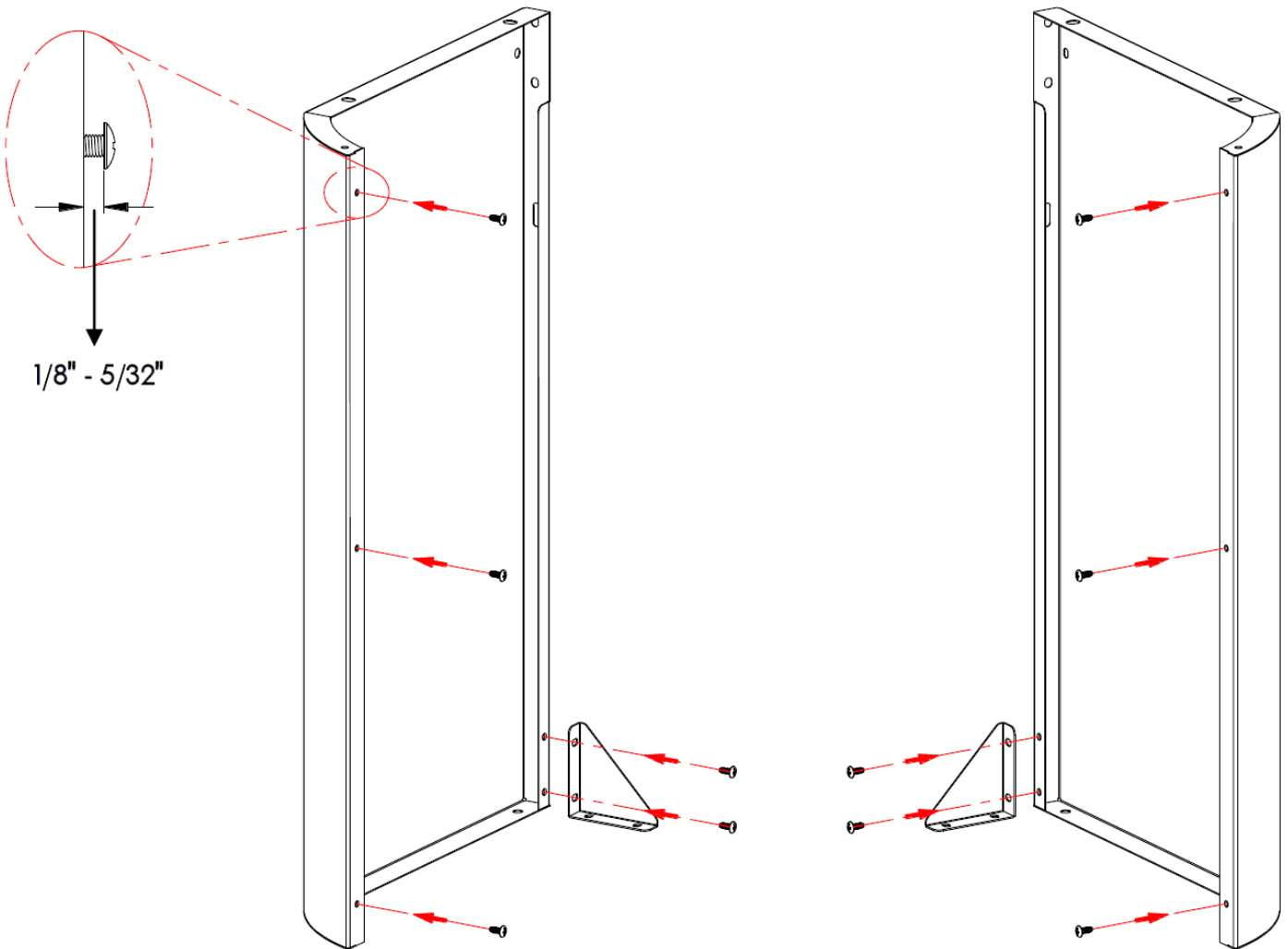
3

מעמד

- חברו אולם על תחזקו עד הסוף את מוטות זווית תמיכת הלוח ללוחות הצדדיים השמאלי והימני בעזרת 2 ברגי (2) M4x10.
- חברו (3) ברגי M4x10 ללוחות בצד שמאל וימין כמוצג באיור, תוך השארת מרווח של 1/8 אינץ' - 5/32 אינץ' בין הלוח לבין ראש הבורג.



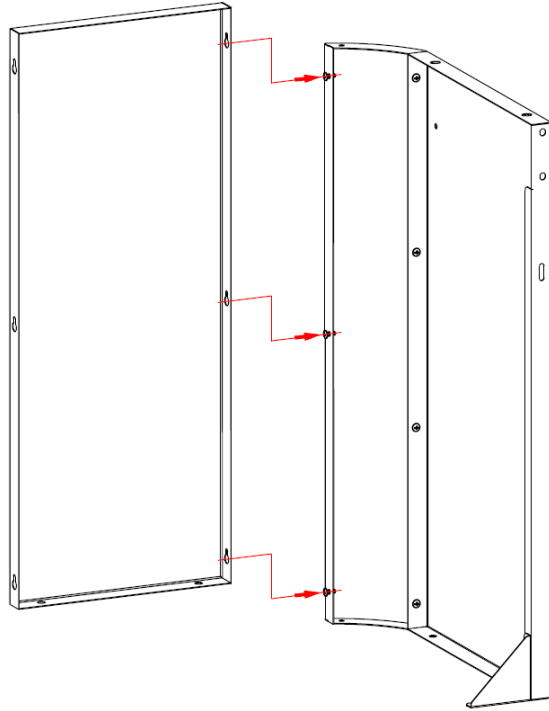
כמות: 10 ברגי M4X10



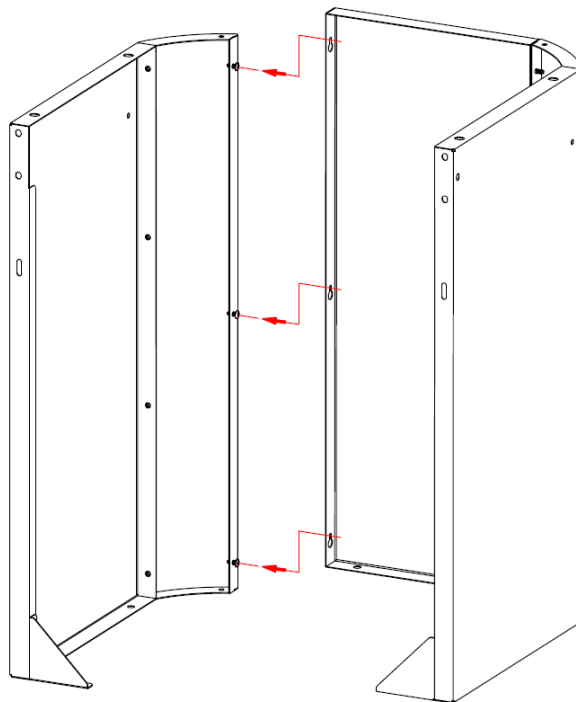
מעמד

- A - חברו את הלוח הקדמי ללוח הצדדי השמאלי. דחפו את הקצוות הרחבים של חורי המפתח מעל ראשי הברגים והחליקו את הלוח הקדמי כלפי מטה. חזקו את הברגים עד הסוף.
- B - חברו את הלוח הקדמי ללוח הצדדי הימני. דחפו את הקצוות הרחבים של חורי המפתח מעל ראשי הברגים והחליקו את הלוח הקדמי כלפי מטה. חזקו את הברגים עד הסוף.

A



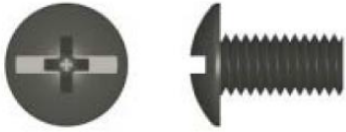
B



מעמד

5

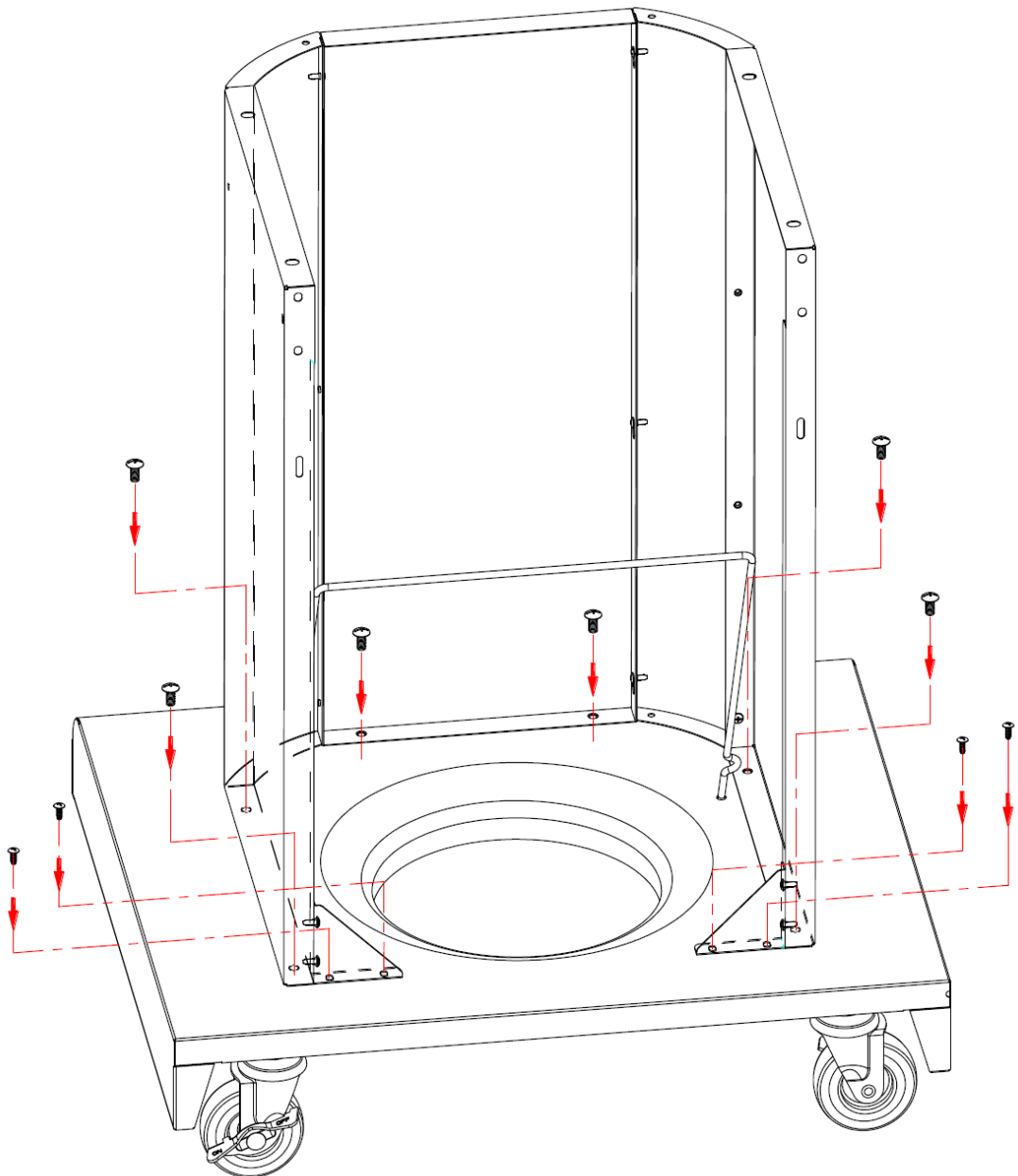
- השתמשו ב- (6) ברגי M6x13 כמוצג באיור לחיבור לוחות המעמד לבסיס הגריל.
 - השתמשו ב- (2) ברגי M4x10 כמוצג באיור לחיבור כל מוט זווית תמיכה של לוח לבסיס הגריל.
- חזקו היטב את הברגים שנשארו מחוזקים באופן חלקי בשלב 3.



כמות: 6 ברגי M6X13



כמות: 4 ברגי M4 X10



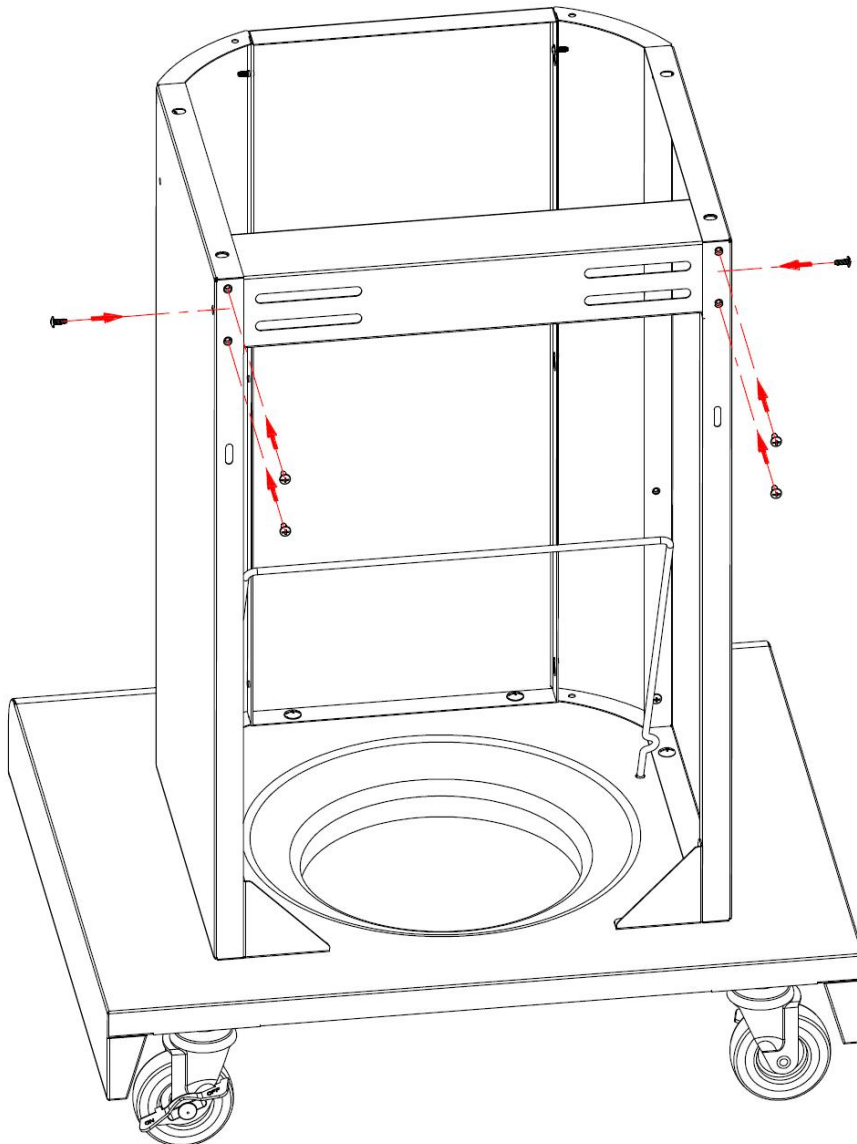
מעמד

- השתמשו ב- (6) ברגי M4x10 לחיבור המעקה האחורי לחלק האחורי של המעמד כמוצג באיור.

6



כמות: 6 ברגי M4x10



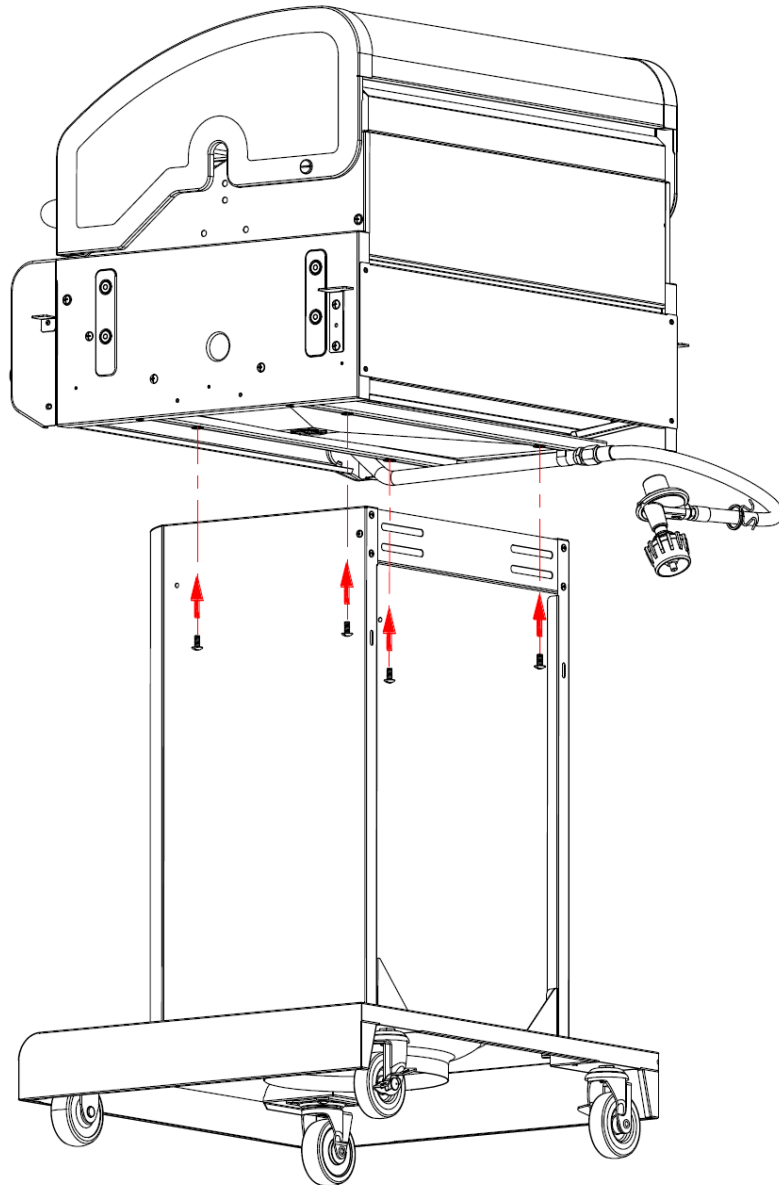
7

ראש גריל למעמד

- זהירות: למניעת פגיעה אפשרית, נדרשים שני אנשים לביצוע שלב זה.
- הוציאו קשרי מתכת המחזיקים את הווסת ואת צינור הגז מתחת לראש הגריל, תוך שאתם מוודאים שהצינור תלוי בחופשיות.
 - בעזרת סייען, הנמיכו בזהירות את ראש הגריל על פני המעמד.
 - בזמן שהסייען שלכם מייצב את ראש הגריל על המעמד, השתמשו ב- (4) ברגי M6x13 מתחת לראש הגריל לחיבור הראש למעמד.

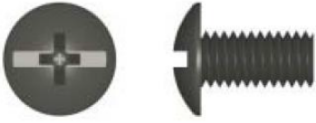


כמות: 4 ברגי M6X13

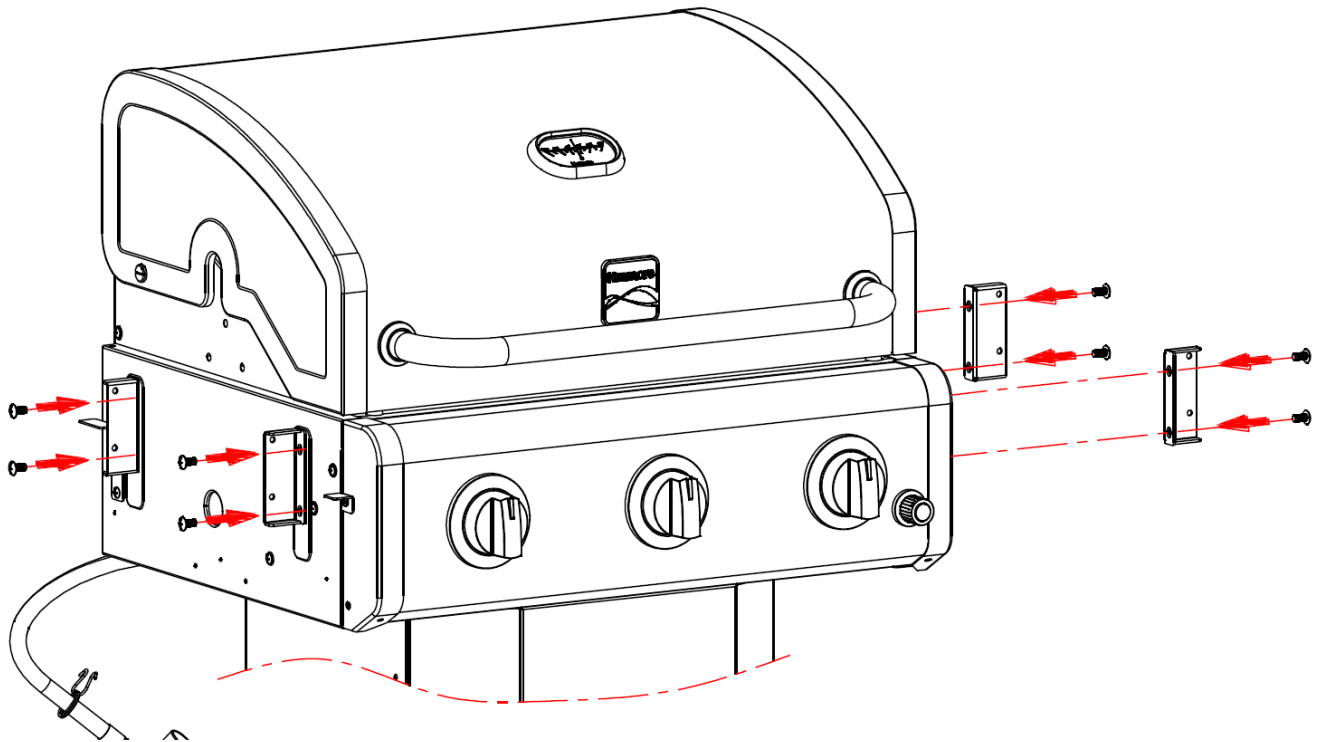


8

- חברו את משעני תומך המדף עם 4 צדדים לכבשן בעזרת (8) ברגי M6x13, כמוצג באיור. ישנה מדבקת מיקום על כל משען.



כמות: 8 ברגי M6X13

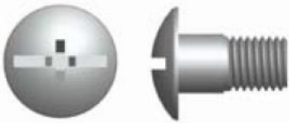


9

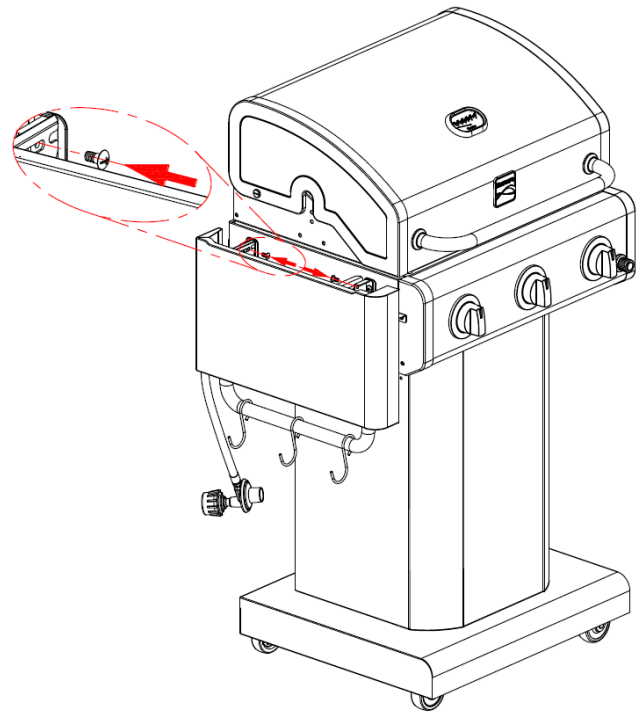
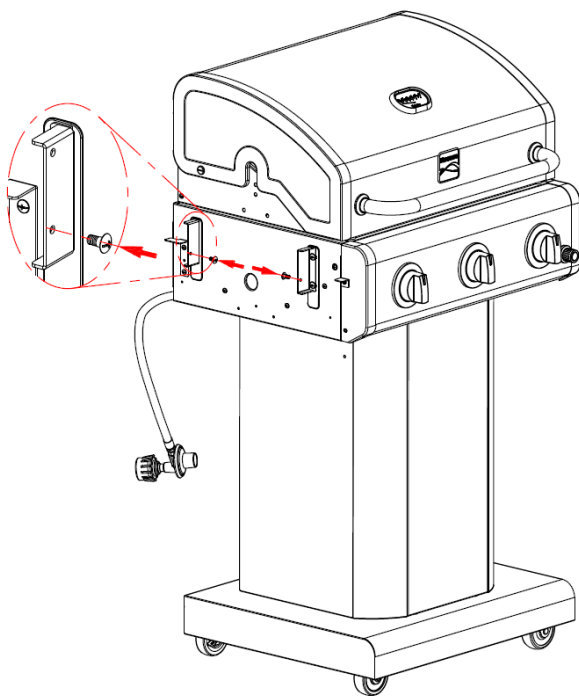
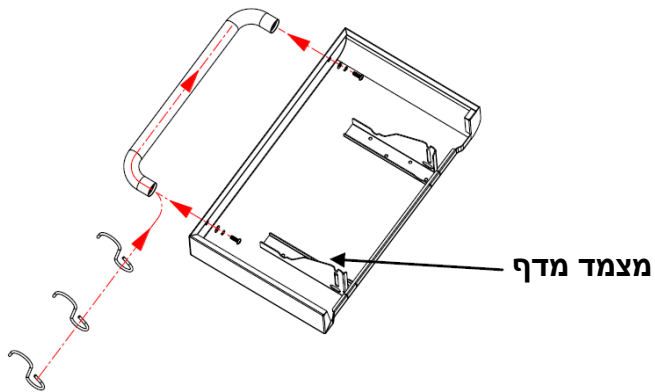
קיפול המדפים הצדדיים

בצעו את הנוהל שלהלן עבור המדף השמאלי והימני. צד שמאל מוצג להלן.

- החליקו 3 ווי אבזרים על פני ידית המדף בכיוון המוצג להלן. קצוות הוו חייבים להיות עם הפנים הרחק מגוף הגריל.
- הוציאו את הברגים, דסקיות נעילה ודסקיות שטוחות המחוברות מראש לקצוות הידית, והשתמשו בהם לחיבור הידית למדף.
- הבריגו (1) ברגי כתף M6x12 לתוך החור התחתון של כל משען תומך מדף.
- תלו את המדף חזרה לקדמת משעני התמיכה כמוצג באיור. החזיקו את המדף במקום בזמן ביצוע השלב הבא.
- הבריגו (1) בורג כתף M6x12 דרך החור העליון בכל מצמד תמיכה של מדף לתוך החור העליון של כל משען תומך מדף.

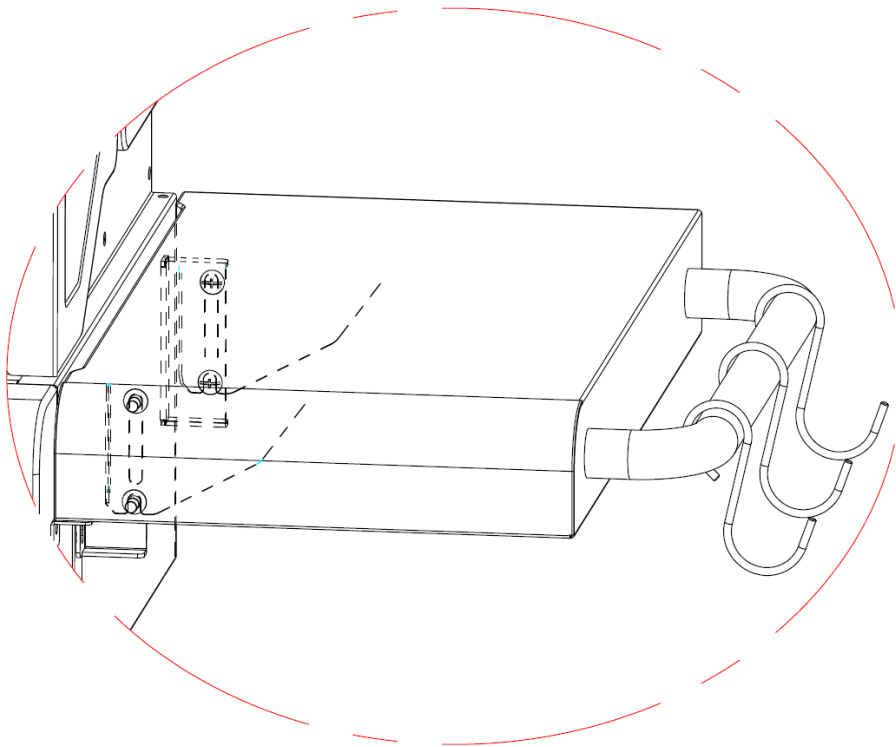
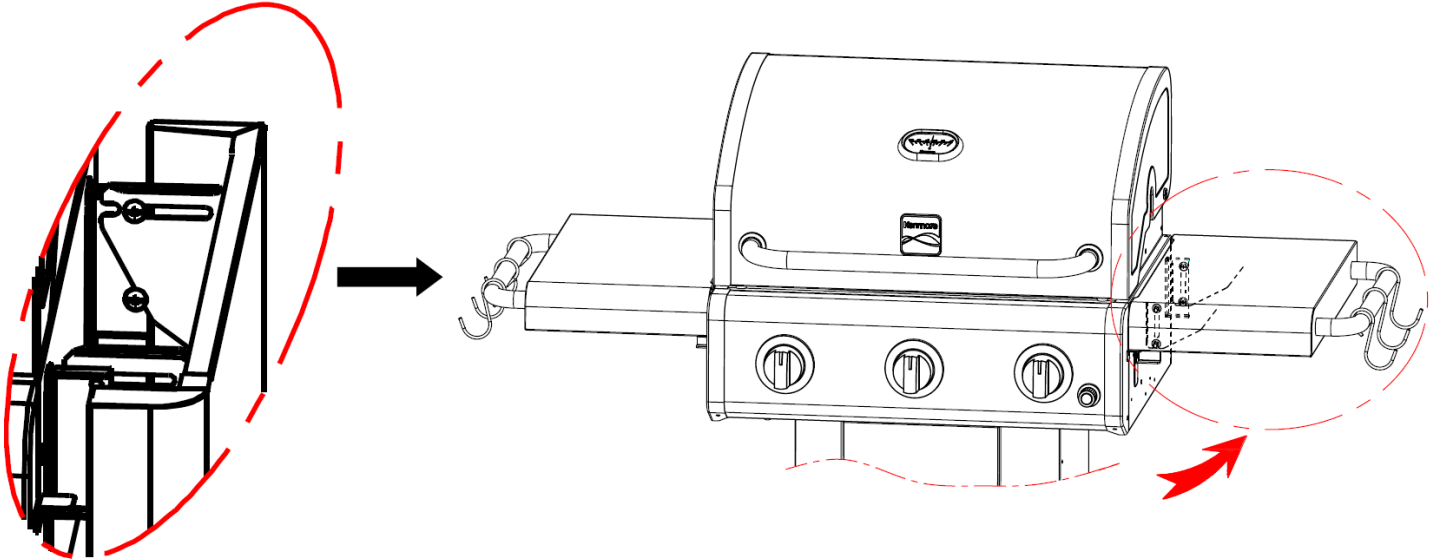


כמות: 4 ברגי כתף M6X12



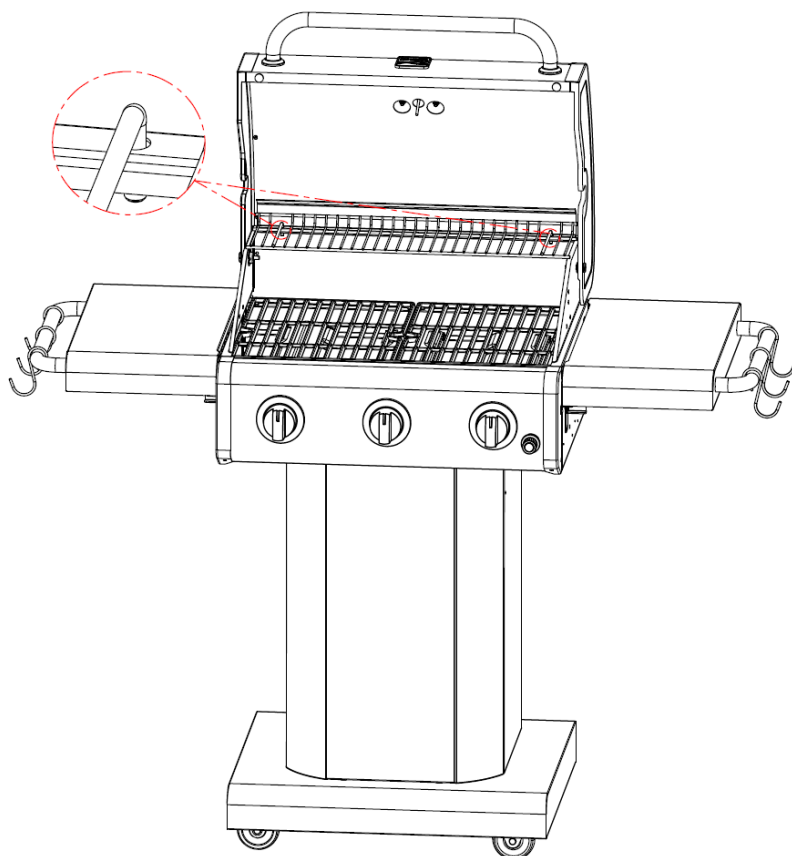
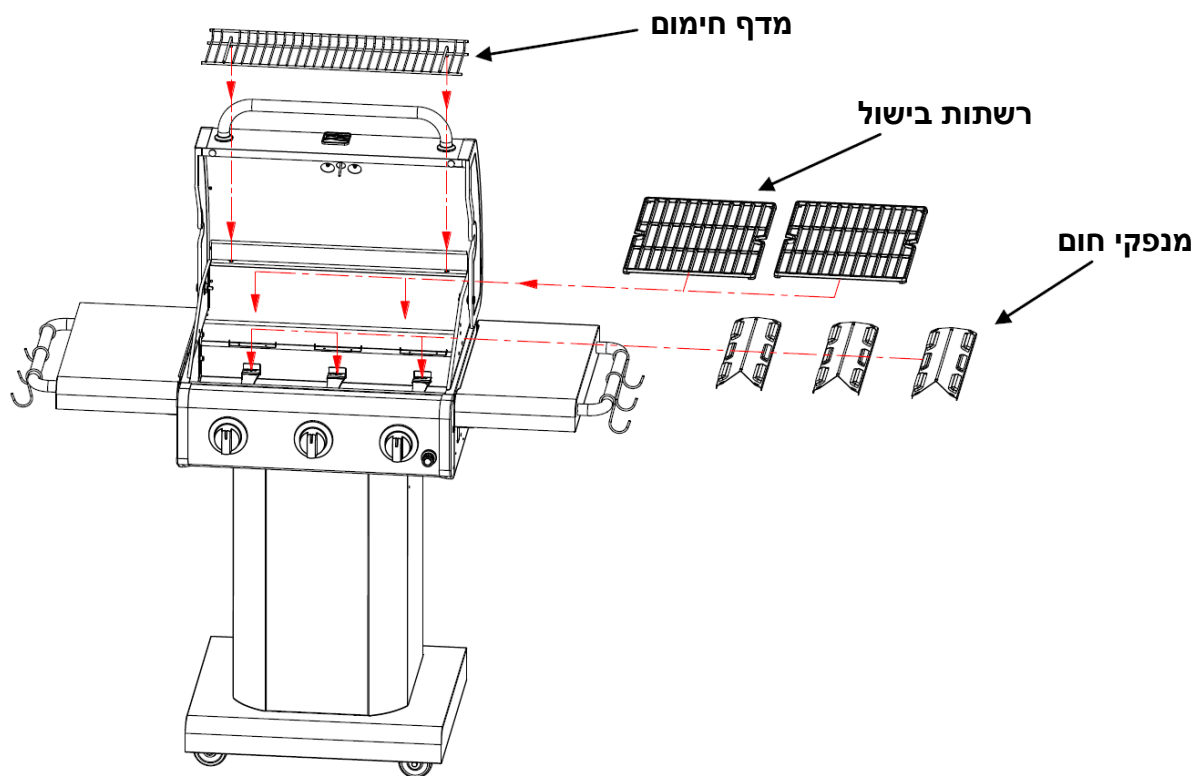
הרמה והנמכה של מדפים

- להרמת המדפים, אחזו את המדפים מהצדדים והרימו אותם עד שהחורים שבתחתית מצמדי המדף אינם חסומים, הנמיכו את ברגי הכתף במשעני התמיכה. הנמיכו את המדף במקצת עד שהחורים מאובטחים על הברגים.
- להנמכת המדפים, אחזו את המדף מהצדדים והרימו אותו להגבהת ברגי הכתף של חריצי המצמד. קפלו את המדף כלפי מטה למיקום שבצד המעמד.



מנפקי חום, רשתות בישול, מדף חימום:

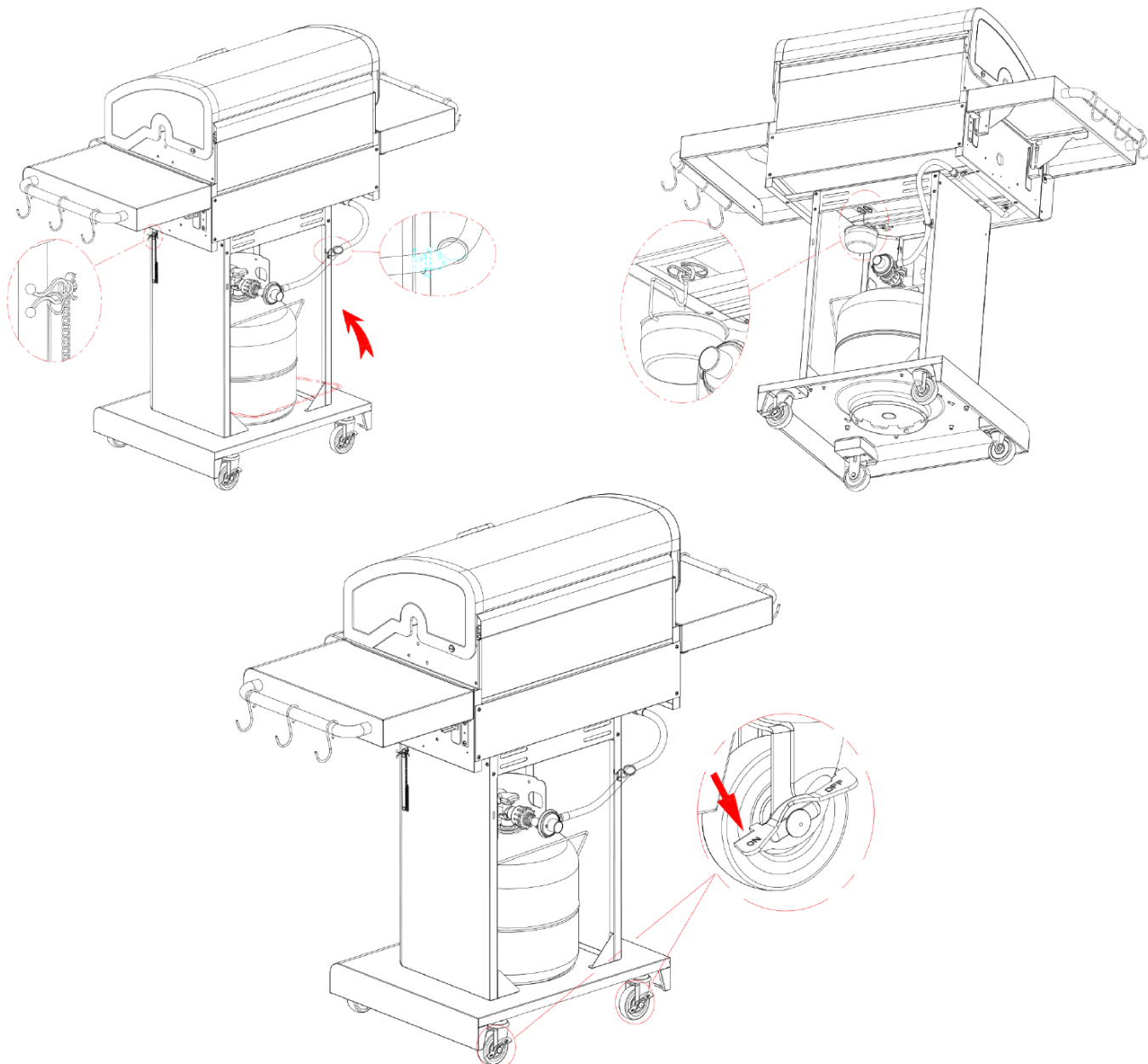
- מקמו את מנפקי החום מעל המבערים. המנפקים ייכנסו לתוך הכבשן בכל אחד מהכיוונים.
- התקינו את הלשוניות שבחזית הכבשן דרך חריצים בקצוות המנפק. התקינו את קצות המנפק לצד הלשוניות שבחלק האחורי של הכבשן.
- מקמו רשתות בישול על גבי משעני הרשת.
- הכניסו את הלשוניות לחלק האחורי של מדף החימום לתוך החורים שבלוח האחורי.



ספל טפטופים

12

- מיכל גז נמכר בנפרד. השתמשו רק עם OPD (רכיב הגנה מפני מילוי יתר) המצויד במיכל גז. מלאו וערכו בדיקת דליפה טרם חיבור לגריל ולווסת. מקמו את מיכל הגז אל תוך החור שבבסיס הגריל כשפתח צווארון המיכל פונה לחלק האחורי כמוצג באיור. הרימו את מחזיק המיכל להחזקת מיכל הגז בבטחה במקום. אבטחו את צינור הווסת לחור החריץ של הלוח הצדדי הימני בעזרת פין ההחזקה.
- תלו את מהדק ספל הטפטופים מתחתית הכבשן ומקמו את ספל הטפטופים לתוך מהדק ספל הטפטופים.
- שחררו את ברגי מכסה המצת מלוח הבקרה. הכניסו סוללת AA אחת לתוך חריץ הסוללה כשהקצה החיובי (+) פונה כלפי חוץ. הבריגו את המכסה חזרה ללוח.
- גלגלו את הגריל למקום ההפעלה. ברגע שהוא במקום, דחפו את ידיות הנעילה של שני הגלגלים המסתובבים כלפי מטה בעזרת הבלם לנעילת הגלגלים למקומם, תוך מניעת תזוזה של הגריל בזמן הפעלת הגריל. עיינו באיור התחתון שלהלן.



⚠	זהירות	⚠
<p>כשל בהתקנת מיכל כנדרש עשוי לאפשר לצינור הגז להיפגם בזמן הפעלה.</p>		

⚠	זהירות	⚠
<p>כשל בהתקנת מהדק ספל הטפטופים ובהתקנת הספל יגרום לטפטוף של טיפות חמות מתחתית הגריל בליווי סכנה לשריפה או לנזק לרכוש.</p>		

תעודת אחריות גריל גז

חברת סאיינט מברכת אתכם על רכישת גריל גז של חברת Kenmore ומאחלת לכם שימוש מהנה. האחריות תחול עם הצגת חשבונית קנייה עם תאריך ושם החנות בו נרכש המוצר (לא יום ההרכבה). כיסוי האחריות חל כאשר מכשיר זה מותקן, מופעל ומתוחזק כהלכה על פי כל ההוראות המסופקות.

אחריות 24 חודשים

מיום הרכישה ולתקופה של 24 חודשים, חברת סאיינט מתחייבת לתקן כל תקלה במערכת הגז של הגריל ללא תשלום. 12 חודשים ראשונים בבית לקוח ללא עלות קריאת שירות. 12 חודשים נוספים בעלות קריאת שירות בלבד בהתאם למחירון החברה. במסגרת האחריות, תתקן או תחליף סאיינט כל חלק פגום במערכת הגז של המוצר בהתאם לשיקול דעתה הבלעדי. האחריות לא תחול על חלפים מתכלים שהתבלו במסגרת שימוש טבעי כגון מפזרי להבה.

אחריות לעשר שנים

סאיינט תעניק אחריות מורחבת למשך 10 שנים למבערים. מיום הרכישה ולמשך 10 שנים, יוחלף כל מבער נירוסטה שהחליד במבער חדש. ההחלפה אינה כוללת משלוח והרכבה. על הלקוח להמציא אישור טכנאי גז מוסמך של ההתקנה הראשונית. כל טיפול בגריל על ידי אדם שאינו הוסמך ע"י היבואן, יסיר את האחריות.

כיסוי האחריות אינו כולל סוללות, שינויי צבע גריל, שינוי צבע או החלדת משטחי הגריל שהם חלקים ניתנים להוצאה שעשויים להתבלות משימוש רגיל בתקופת האחריות, או שהתבלו כתוצאה משימוש לא רגיל, תאונה או תחזוקה לא נכונה. כל כיסוי האחריות בטל אם מכשיר זה משמש למטרות שאינן ביתיות פרטיות.

אחריות זו מכסה פגמים בחומר בלבד ולא תכסה במקרים הבאים:

1. פריטים היכולים להתבלות מהשימוש הרגיל בתקופת האחריות מלבד סוללות, נורות.
2. נזק או כשל במכשיר שנגרם כתוצאה מהתקנה שלא בוצעו על ידי טכנאי שירות מורשה לרבות התקנה שלא תואמת את תקני החשמל, הגז או הצנרת.
1. נזק או כשל במכשיר זה, כגון שינוי צבע או חלודה הנובעים מתחזוקה לקויה או הפעלה שאינה תואמת את ההוראות המסופקות.
2. נזק או כשל במכשיר זה, כגון שינוי צבע או חלודה הנובעים כתוצאה מתאונה, שימוש לרעה או שימוש למטרה שלא נועדה.
3. נזק או כשל במכשיר זה, לרבות שינוי צבע או חלודה הנגרמים כתוצאה משימוש בחומרי ניקוי, כימיקלים אוכלים שאינם המומלצים בכל ההוראות המצורפות למוצר זה.
8. נזק למכשיר זה או כשל כתוצאה מנזקי טבע כגון: שיטפון, שריפה או סערה.
9. נזק לחלקים או מערכות או כשל בהם כתוצאה משינויים לא מורשים שנעשו במכשיר זה.
10. אם הדגם והמספר הסידורי חסרים, משתנים או שלא ניתן לקבוע את מקור הרכישה